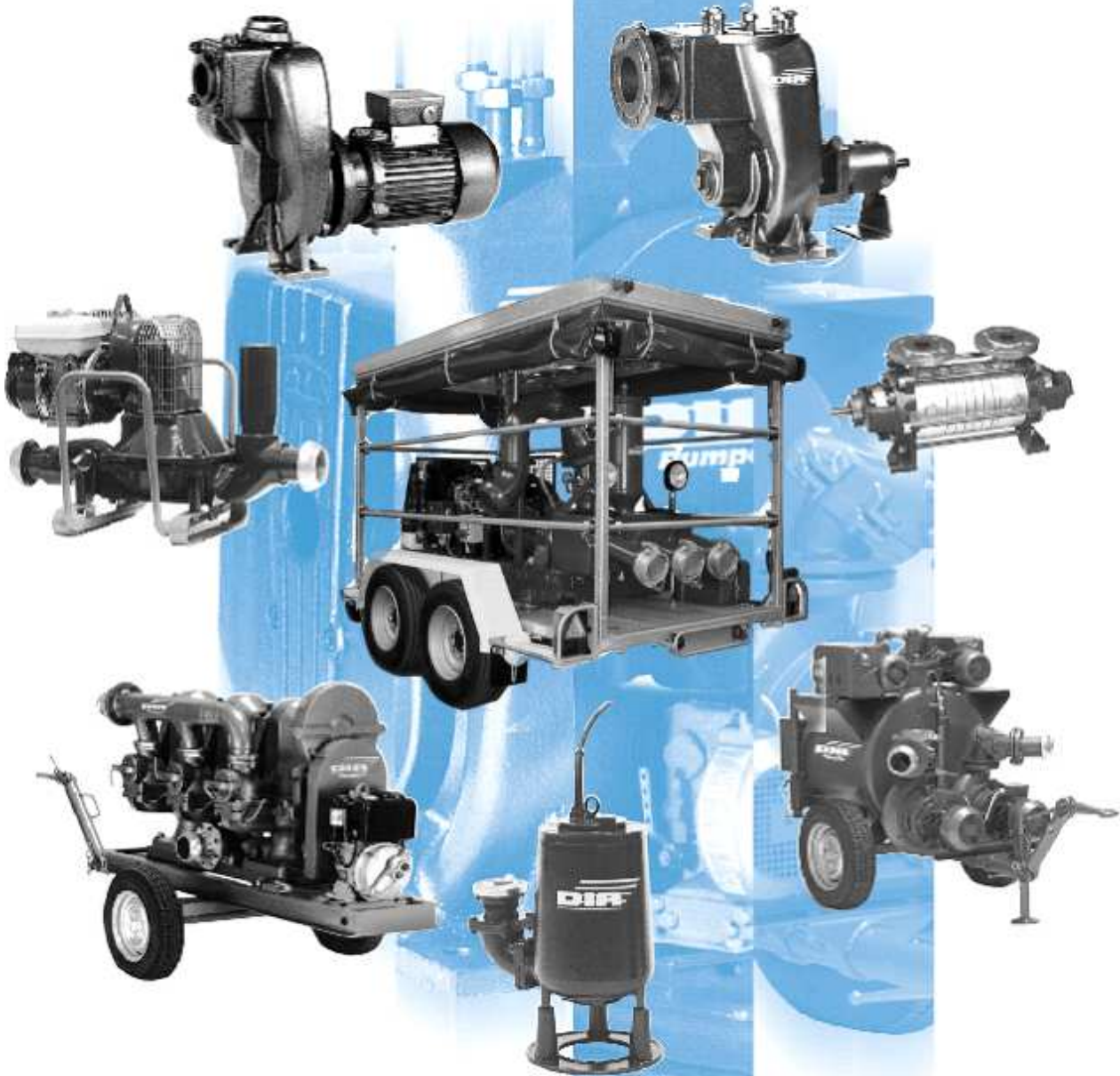


Pumpentechnik
Anlagentechnik
Beratung
Service



Pumpen für saubere
Flüssigkeiten, Abwasser,
Schmutzwasser, Dickstoffe,
Anlagen, Aggregate und
Ausrüstungen

2020

UNTERNEHMENSGESCHICHTE

GESCHICHTE

Die Firma DIA Pumpenfabrik Hammelrath & Schwenzer GmbH & Co. KG wurde am 1. Juni 1896 in Düsseldorf-Bilk gegründet.

1998 haben die Gesellschafter den Entschluss gefasst, das Unternehmen zu liquidieren, d.h. die Firma zu schließen bzw. aufzulösen. Die Einstellung aller Vertriebsaktivitäten erfolgte zum 31.1.1999.

Zum 1. Februar 1999 wurde die DIA Pumpen GmbH gegründet. Gesellschafter sind ehemalige Mitarbeiter der früheren DIA Pumpenfabrik.

Know-how, technische Ausrüstung und Datenverarbeitung wurden übernommen, so dass eine gleich bleibende Qualität in Produktausführung und Service gewährleistet werden kann.

Zum Geschäftsführer bestellt wurde Herr Georg Hoffmann.

Das gesamte bisherige Lieferprogramm der DIA Pumpenfabrik Hammelrath & Schwenzer GmbH & Co. KG, sei es die Versorgung mit Ersatzteilen, Pumpen und Aggregaten sowie deren Reparatur etc., werden seitdem in vollem Umfang fortgeführt.

Die Leistungsfähigkeit des Unternehmens liegt in der Fertigung von Pumpen und Anlagen sowie Einzelfertigung nach Kundenwünschen.

Der Kunde darf von uns erwarten:

- **Erstklassige Produktqualität „Made in Germany“**
- **Zuverlässigen Service mit Verfügbarkeit aller Ersatzteile**
- **Technisch und kaufmännisch kompetente Bearbeitung**
- **Hervorragendes Preis-Leistungs-Verhältnis**
- **Kurze termingerechte Lieferzeiten**

Herstellerunabhängige Instandhaltung und Generalüberholung von Abwasser-Kreiselpumpen.

Die seit 2003 ständig gestiegene Nachfrage zu Instandhaltung und Generalüberholung von größeren Abwasserpumpen verschiedener Hersteller hat dazu geführt, dass wir uns heute konsequent diesem Segment widmen. Dies betrifft sowohl aktuelle Produkte als auch nicht mehr produzierte Baureihen.

Nicht nur Schleißwände und Wellen, sondern auch Laufräder und andere Gussteile werden unter Verwendung von Modellen für eine wirtschaftliche Reproduktion nicht mehr lieferbarer Gussteile auch in kleiner Stückzahl hergestellt.

Das dürfen Sie nach einer Generalüberholung unter anderem erwarten:

- Verschleißteile, Schrauben, Dichtungen und Kleinteile entsprechen dem ursprünglichen Auslieferungszustand oder besser.
- Lagerung entsprechend dem Neuzustand oder besser.
- Das GLRD-Gehäuse entspricht nun der DIN Norm und gewährleistet den herstellerunabhängigen Einbau von Norm-Gleitringdichtungen. (Stopfbuchspackung ist ebenfalls möglich.)
- Spaltmaße, besonders der Laufradseite entsprechen dem Neuzustand oder besser.
- Alle reparierten Maschinen laufen vor Auslieferung über den Prüfstand. Auf Kundenwunsch kann auch ein Prüfprotokoll erstellt werden.
- Neue Lackierung auf metallisch reiner Oberfläche.

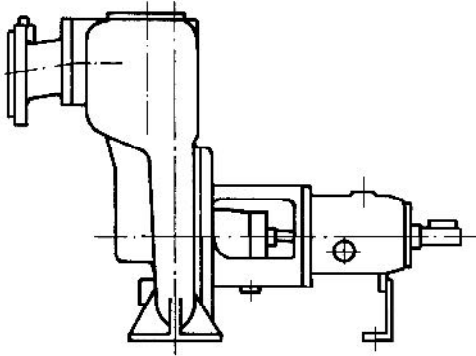
PUMPENTECHNIK

KREISELPUMPEN	4,5,11
MEMBRANPUMPEN.	6,7
SEITENKANALPUMPEN.	7,8,9,10
SPIRALGEHÄUSEPUMPEN	11,12
HOCHDRUCKKREISELPUMPEN .	12
KANALRADPUMPEN	13,14
SCHMUTZWASSER-TAUCHMOTORPUMPEN	14,15,16,
ABWASSER-TAUCHMOTORPUMPEN	16,17,18,19

ANLAGENTECHNIK

VAKUUM-PUMPANLAGEN	21
ABWASSER-PUMPANLAGEN	22
MOBILE HÄCKSELPUMPEN	23





**Selbstansaugende
Kreiselpumpen**

SZ / A

**Q max. 450 m³/h
H max. 90 m**

ANWENDUNG

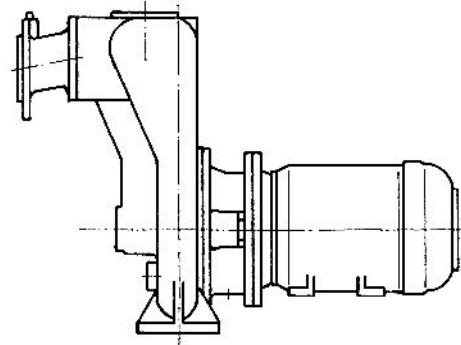
Für saubere und verunreinigte, korrosive, abrasive, gasbeladene Flüssigkeiten ohne langfaserige Beimengungen, bis +105°C.

BAUART

Spiralgehäuse, horizontal, einstufig, mit offenem Laufrad.

WERKSTOFFE

Grauguss
Sphäroguss
Bronze
Stahlguss
Edelstahl



**Selbstansaugende
Kreiselpumpen
in Blockbauart mit
Elektromotor**

SZ / GE

**Q max. 220 m³/h
H max. 30 m**

ANWENDUNG

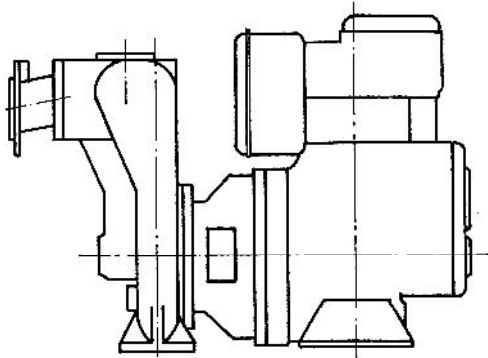
Für saubere und verunreinigte, korrosive, abrasive, gasbeladene Flüssigkeiten ohne langfaserige Beimengungen, bis +105°C.

BAUART

Spiralgehäuse, horizontal, einstufig, mit offenem Laufrad.

WERKSTOFFE

Grauguss,
Sphäroguss
Bronze
Stahlguss
Edelstahl



**Selbstansaugende
Kreiselpumpen**
in Blockbauart mit
Benzin- oder Dieselmotor
SZ / GB+GD

Q max. 150 m³/h
H max. 40 m

ANWENDUNG

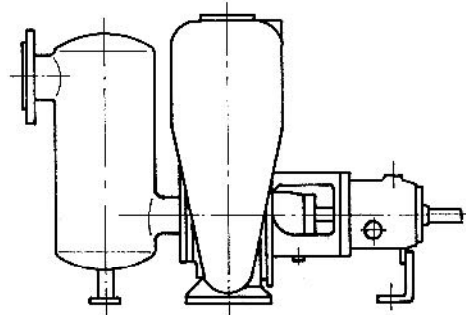
Für saubere und verunreinigte, korrosive, abrasive, gasbeladene Flüssigkeiten ohne langfaserige Beimengungen, bis +105°C.

BAUART

Spiralgehäuse, horizontal, einstufig, mit offenem Laufrad.

WERKSTOFFE

Grauguss
Sphäroguss
Bronze
Stahlguss
Edelstahl



**Selbstansaugende
Kanalradpumpen**

SZK/SZR

Q max. 1000 m³/h
H max. 35 m

ANWENDUNG

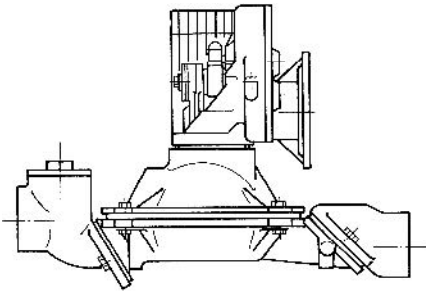
Für saubere und stark verunreinigte, korrosive, auch feststoffbeladene abrasive, gas- oder Flüssigkeiten, ungereinigtes Abwasser, Bentonit oder sonstige Aufschwemmungen, bis +105°C.

BAUART

Spiralgehäuse, horizontal, einstufig, mit Einkanal-, Zweikanal-, Schlammrad, Halbaxialrad (SZR).

WERKSTOFFE

Grauguss
Sphäroguss
Bronze
Stahlguss
Edelstahl



**Membranpumpen
selbstansaugend**

SM

**Q max. 25 m³/h
H max. 12 m**

ANWENDUNG

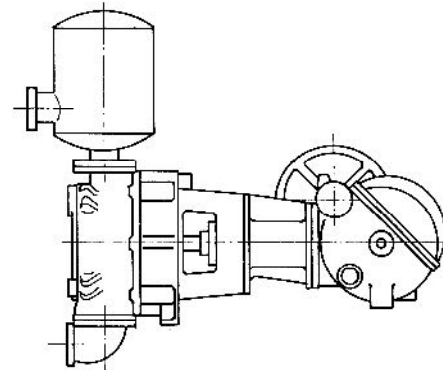
Für saubere verunreinigte, korrosive, abrasive, auch gas- oder feststoffbeladene Flüssigkeiten, Abwasser, Baugruben- oder Drainagewasser, bis +35 °C.

BAUART

Oszillierende Verdrängerpumpe, stopfbuchslos, mit Klappenventilen, ein- oder zweizylindrig.

WERKSTOFFE

Grauguss
Aluminium
Bronze
Edelstahl



**Membranpumpen
selbstansaugend**

SL

**Q max. 35 m³/h
H max. 12 m**

ANWENDUNG

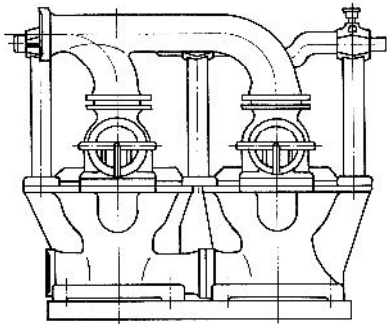
Für saubere, verunreinigte, korrosive, abrasive, auch gas- oder feststoffbeladene Flüssigkeiten, Abwasser, Baugruben- oder Drainagewasser, Schlamm oder sonstige Aufschwemmungen, bis +35°C.

BAUART

Oszillierende Verdrängerpumpe, stopfbuchslos, mit Kugelventilen, einzylindrig.

WERKSTOFFE

Grauguss
Gummi-Auskleidung



**Membranpumpen
selbstansaugend**

SH

**Q max. 80 m³/h
H max. 12 m**

ANWENDUNG

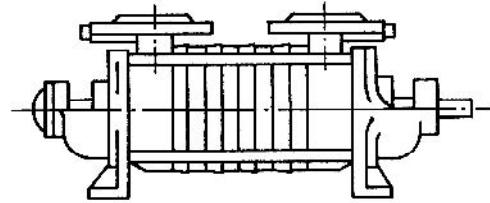
Für saubere, verunreinigte, korrosive, abrasive, auch gas- oder auch feststoffbeladene Flüssigkeiten, Abwasser, Baugruben- oder Drainagewasser, Schlamm oder sonstige Aufschwemmungen, bis +35°C.

BAUART

Oszillierende Verdrängerpumpe, stopfbuchslos, mit Kugelventilen, ein-, zwei, oder dreizylindrig.

WERKSTOFFE

Grauguss
Gummi-Auskleidung



**Seitenkanalpumpen
selbstansaugend**

SON/SRN

**Q max. 36 m³/h
H max. 250 m**

ANWENDUNG

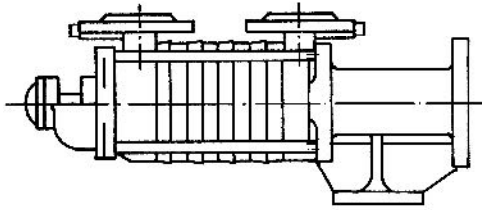
Für saubere, getrübbte, korrosive, auch gasbeladene Flüssigkeiten, ohne Feststoffbeimengungen, bis +140°C.

BAUART

Horizontal, ein- und mehrstufig.

WERKSTOFFE

Grauguss
Bronze



**Seitenkanalpumpe
selbstansaugend**

SOB/SRB

**Q max. 7 m³/h
H max. 250 m**

ANWENDUNG

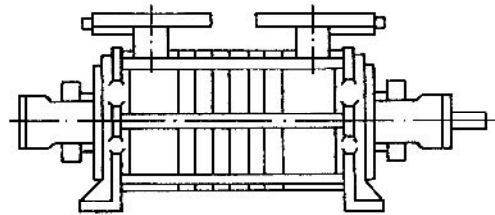
Für saubere, getriebte, korrosive, auch gasbeladene Flüssigkeiten, ohne Feststoffbeimengungen, bis +140°C.

BAUART

Horizontal, ein- und mehrstufig.
In Kompaktbauart mit Elektromotor.

WERKSTOFFE

Grauguss
Bronze



**Seitenkanalpumpe
selbstansaugend**

SOH/SRZ

**Q max. 35 m³/h
H max. 350 m**

ANWENDUNG

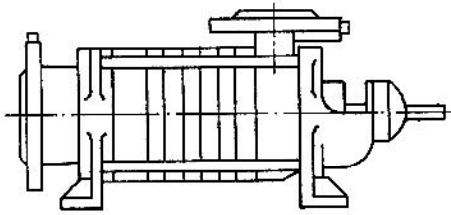
Für saubere, getriebte, korrosive, auch gasbeladene Flüssigkeiten, ohne Feststoffbeimengungen, bis +220°C.

BAUART

Horizontal, ein- und mehrstufig,
auch mit Kühl- bzw. Heizraum.

WERKSTOFFE

Grauguss
Sphäroguss
Edelstahl



**Seitenkanalpumpe
selbstansaugend**

SRZS

**Q max. 35 m³/h
H max. 350 m**

ANWENDUNG

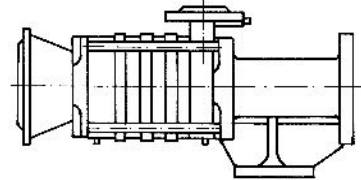
Für saubere, getriebte, korrosive, auch gasbeladene Flüssigkeiten, ohne Feststoffbeimengungen, bis +220°C, bei geringem Zulaufdruck.

BAUART

Horizontal, ein- und mehrstufig.
Mit NPSH-Vorstufe, auch mit Kühl- bzw. Heizraum.

WERKSTOFFE

Grauguss
Sphäroguss
Edelstahl



**Seitenkanalpumpe
selbstansaugend**

SRBS

**Q max. 7,5 m³/h
H max. 240 m**

ANWENDUNG

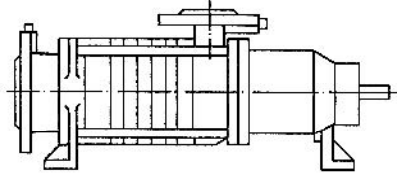
Für saubere, getriebte, korrosive, auch gasbeladene Flüssigkeiten, ohne Feststoffbeimengungen, bis +140°C, bei geringem Zulaufdruck.

BAUART

Horizontal, ein- und mehrstufig.
Mit NPSH-Vorstufe, auch mit Kühl- bzw. Heizraum.

WERKSTOFFE

Grauguss



**Seitenkanalpumpen
Selbstansaugend
mit Magnetantrieb**

**SEMA-S
SEMA-L**

**Q max. 20 m³/h
H max. 250 m**

ANWENDUNG

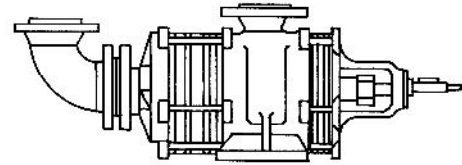
Für saubere, getrübte, korrosive, auch gasbeladene Flüssigkeiten, ohne Feststoffbeimengungen, bis +200°C.

BAUART

Horizontal, ein- und mehrstufig. Mit NPSH-Vorstufe, auch mit Kühl- bzw. Heizraum, wellendichtungslos durch Magnetkupplung.

WERKSTOFFE

Grauguss
Sphäroguss
Edelstahl



**Kreiselpumpen
selbstansaugend**

SE

**Q max. 120 m³/h
H max. 140 m**

ANWENDUNG

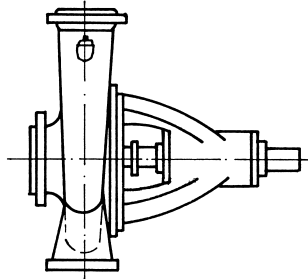
Für saubere und getrübte Flüssigkeiten bis +90°C.

BAUART

Horizontal, ein- und mehrstufig, mit Hilfslauftrad und Luftstrahler zur Entlüftung.

WERKSTOFFE

Grauguss
Bronze



**Spiralgehäusepumpen
nach DIN 24 255**

N/SN/ZN

**Q max. 3500 m³/h
H max. 100 m**

ANWENDUNG

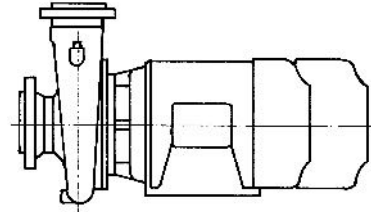
Für saubere oder leicht verunreinigte
Flüssigkeiten,
bis +130°C.

BAUART

Spiralgehäuse, horizontal, einstufig,
mit geschlossenem Laufrad.

WERKSTOFFE

Grauguss
Bronze



**Spiralgehäusepumpen
nach DIN 24 255
Blockbauart**

NB/NBN/SNB/ZNB

**Q max. 1500 m³/h
H max. 30 m**

ANWENDUNG

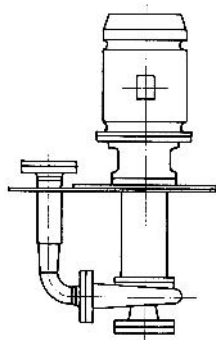
Für saubere oder leicht verunreinigte
Flüssigkeiten,
bis +130°C.

BAUART

Spiralgehäuse, horizontal, einstufig,
mit geschlossenem Laufrad.

WERKSTOFFE

Grauguss
Bronze



**Spiralgehäusepumpe
nach DIN 24 255**

N-VDK

**Q max. 600 m³/h
H max. 100 m**

ANWENDUNG

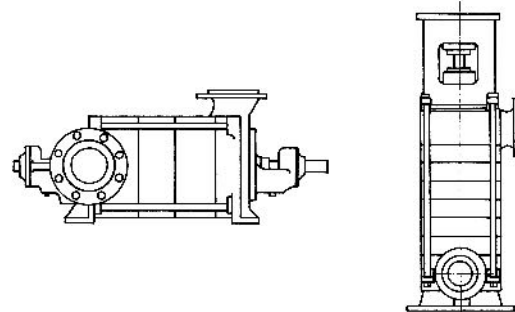
Für saubere oder leicht verunreinigte Flüssigkeiten bis +100°C.

BAUART

Spiralgehäuse, horizontal, einstufig, mit geschlossenem Laufrad oder Wirbelrad, Einbautiefe bis 0,7 m ohne untere Wellenabdichtung.

WERKSTOFFE

Grauguss



Hochdruck-Kreiselpumpen

In Gliederbauart

HKM/HKS

**Q max. 800 m³/h
H max. 400 m**

ANWENDUNG

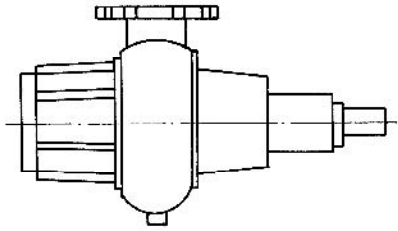
Für saubere oder leicht verunreinigte Flüssigkeiten, bis +140°C.

BAUART

Horizontal und vertikal ein- und mehrstufig, mit geschlossenen Laufrädern.

WERKSTOFFE

Grauguss
Sphäroguss
Bronze
Stahlguss



Schraubenkanalradpumpe
System HUS

HUS-L

Q max. 1300 m³/h
H max. 60 m

ANWENDUNG

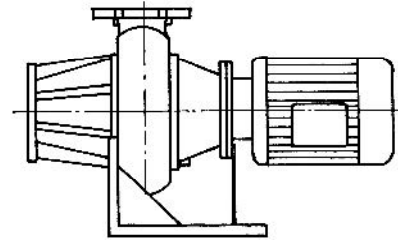
Für stark verunreinigte Flüssigkeiten, Schlämme, Papierstoff und Nahrungsmittel mit hohem Feststoffanteil, schonende Förderung bis +80°C.

BAUART

Ringgehäuse, horizontal, einstufig, mit Laufrad in Schneckenform. Ölkammer, doppelte Gleitringdichtung.

WERKSTOFFE

Grauguss
Sphäroguss
Bronze
Edelstahl



Schraubenkanalradpumpe
System HUS
Blockbauart

HUS-B

Q max. 1300 m³/h
H max. 60 m

ANWENDUNG

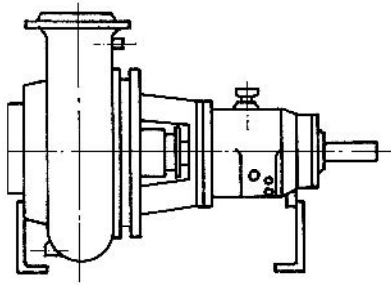
Für stark verunreinigte Flüssigkeiten, Schlämme, Papierstoff und Nahrungsmittel mit hohem Feststoffanteil, schonende Förderung bis +70°C.

BAUART

Ringgehäuse, horizontal, einstufig, mit Laufrad in Schneckenform. Ölkammer, doppelte Gleitringdichtung.

WERKSTOFFE

Grauguss
Sphäroguss
Bronze
Edelstahl



Kanalradpumpe

KER/KWR

Q max. 2000 m³/h
H max. 80 m

ANWENDUNG

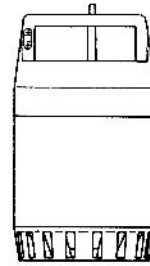
Für Abwasser, dünn- oder dickflüssige, feststoffbeladene Flüssigkeiten und Schlämme, bis +140°C.

BAUART

Ringgehäuse, horizontal, einstufig, mit Einkanalrad, Zweikanalrad, Wirbelrad.

WERKSTOFFE

Grauguss
Bronze
Stahlguss



Schmutzwasser Tauchmotorpumpe

TH

Q max. 18 m³/h
H max. 9 m

ANWENDUNG

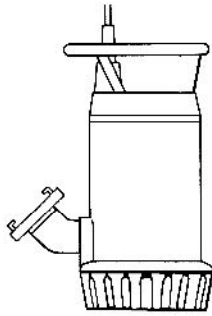
Für saubere oder leicht verunreinigte Flüssigkeiten bis +45°C, kurzfristig bis +80°

BAUART

Pumpe mit Unterwassermotor IP 68, mit thermischem Wicklungsschutz.
W = Wechselstrom
D = Drehstrom

WERKSTOFFE

Kunststoff Noryl und Edelstahl



**Schmutzwasser
Tauchmotorpumpe**

TL

**Q max. 50 m³/h
H max. 23 m**

ANWENDUNG

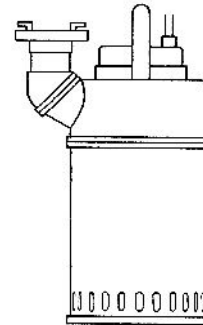
Für saubere oder verunreinigte Flüssigkeiten, Abwasser mit kleineren Schwebstoffen, Fluss- oder Baustellenwasser, Heizöl EL usw., bis +60°C.

BAUART

Pumpe mit Unterwassermotor IP 68, mit thermischem Wicklungsschutz.
W = Wechselstrom
D = Drehstrom

WERKSTOFFE

Silumin
LaufRad GGG



**Schmutzwasser
Tauchmotorpumpe**

TSN/TSC

**Q max. 228 m³/h
H max. 40 m**

ANWENDUNG

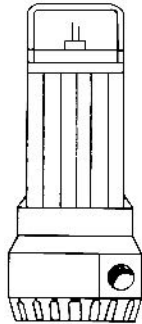
Für saubere oder verunreinigte Flüssigkeiten, Abwasser mit kleineren Schwebstoffen, Fluss- oder Baustellenwasser, bis +60°C,

BAUART

Pumpe mit Unterwassermotor IP 68, mit thermischem Wicklungsschutz, doppelter Gleitringdichtung.
W = Wechselstrom
D = Drehstrom

WERKSTOFFE

Aluminium, LaufRad GGG40, gummierte Schleißplatte, Mantel Edelstahl.



**Industrie
Tauchmotorpumpe**

TBG/TBS (EX)

**Q max. 38 m³/h
H max. 17 m**

ANWENDUNG

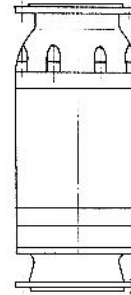
Für saubere oder verunreinigte Flüssigkeiten, bis +95°C.
EX bis +40°C

BAUART

Pumpe mit Unterwassermotor IP 68, mit thermischem Wicklungsschutz, doppelter Gleitringdichtung.
Ex = E Ex dIIB T4

WERKSTOFFE

Grauguss
Edelstahl



**Abwasser
Tauchmotorpumpe**

TR

**Q max. 1200 m³/h
H max. 17 m**

ANWENDUNG

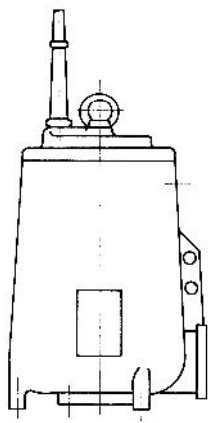
Für saubere oder verunreinigte Flüssigkeiten, Abwasser, bis +50°C.

BAUART

Pumpe mit Unterwassermotor IP 68, Halbaxiallaufgrad, Rohrmantelkühlung.

WERKSTOFFE

Grauguss



**Abwasser
Tauchmotorpumpe**

TC

**Q max. 130 m³/h
H max. 13 m**

ANWENDUNG

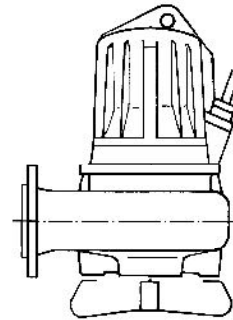
Für Abwasser und feststoffbeladene Flüssigkeiten, Aufschwemmungen usw. bis +65°C,

BAUART

Pumpe mit Unterwassermotor IP 68, Motor-Kühlmantel, doppelter Gleitringdichtung, Ölkammer.

WERKSTOFFE

Grauguss
Edelstahl



**Abwasser
Tauchmotorpumpe**

TGK(W)-N

**Q max. 440 m³/h
H max. 30 m**

ANWENDUNG

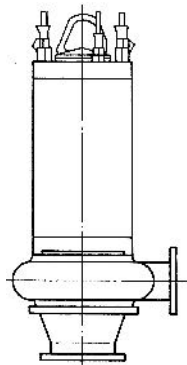
Für Abwasser und feststoffbeladene Flüssigkeiten, Aufschwemmungen usw. bis +40°C,

BAUART

Pumpe mit Unterwassermotor IP 68, doppelter Gleitringdichtung, Ölkammer, auch in Ex-Ausführung, mit Einkanalrad oder Wirbelrad

WERKSTOFFE

Grauguss
Edelstahl



**Abwasser
Tauchmotorpumpe**

HUS-T

**Q max. 1200 m³/h
H max. 60 m**

ANWENDUNG

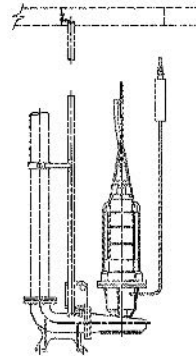
Für stark verunreinigte Flüssigkeiten, und Schlämme, Aufschwemmungen mit Feststoffteilen, bis +45°C,

BAUART

Pumpe mit Unterwassermotor IP 68, doppelter Gleitringdichtung, Ölkammer. TM=nur Nassaufstellung. UM = auch Trockenaufstellung, auch in Ex-Ausführung

WERKSTOFFE

Grauguss
Edelstahl



**Abwasser-Häckselpumpe
Tauchmotorpumpe
schwere Bauart**

Vaughan HP

**Q max. 520 m³/h
H max. 50m**

ANWENDUNG

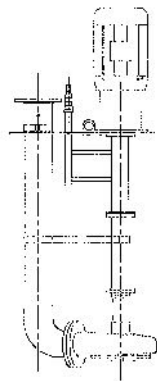
Für Abwasser, Schlämme und feststoffbeladene Flüssigkeiten, besonders mit faserigen und zur Verzopfung neigenden Anteilen, bis +40°.

BAUART

Vertikale und horizontale Nassaufstellung, separate Pumpenwelle mit Lagerung., einstufig, mit offenen Laufrädern.

WERKSTOFFE

Grauguss,
gehärtete Innenteile



**Abwasser-Häckselpumpe
Vertikale Nassaufstellung**

Vaughan V

**Q max. 1650 m³/h
H max. 53m**

ANWENDUNG

Für Abwasser, Schlämme und feststoffbeladene Flüssigkeiten, besonders mit faserigen und zur Verzopfung neigenden Anteilen, bis +65°C.

Typische Einsatzmöglichkeiten:

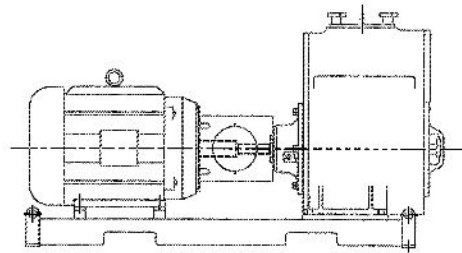
- Abwasserpumpstationen mit und ohne Rechenanlage
- Latexverarbeitung
- Fäkalannahme
- Kläranlagen

BAUART

Vertikale Nassaufstellung, mehrfach gelagerte Pumpenwelle einstufig, mit offenen Laufrädern.

WERKSTOFFE

Grauguss, gehärtete Innenteile
Edelstahl, gehärtete Innenteile



**Abwasser-Häckselpumpe
Selbstansaugend
schwere Bauart**

Vaughan SP

**Q max. 1350 m³/h
H max. 40m**

ANWENDUNG

Für Abwasser, Schlämme und feststoffbeladene Flüssigkeiten, besonders mit faserigen und zur Verzopfung neigenden Anteilen, bis +40°.

Typische Einsatzmöglichkeiten:

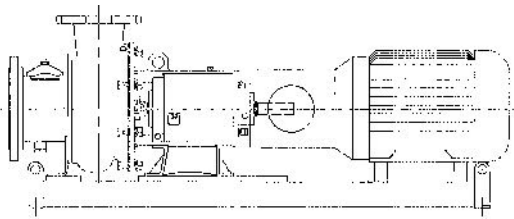
- Abwasserpumpstationen mit und ohne Rechenanlage
- Faulturmumwälzung
- Regenrückhaltebecken
- Latexverarbeitung

BAUART

Horizontale Trockenaufstellung, einstufig, mit offenen Laufrädern.

WERKSTOFFE

Grauguss, gehärtete Innenteile
Edelstahl, gehärtete Innenteile



Abwasser-Häckselpumpe
schwere Bauart

Vaughan HE

Q max. 2100 m³/h
H max. 50m

ANWENDUNG

Für Abwasser, Schlämme und feststoffbeladene Flüssigkeiten, besonders mit faserigen und zur Verzopfung neigenden Anteilen, bis +65°.

Typische Einsatzmöglichkeiten:

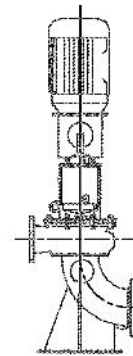
- Abwasserpumpstationen mit und ohne Rechenanlage
- Faulturmumwälzung
- Regenrückhaltebecken
- Latexverarbeitung
- Schlachthausabwässer

BAUART

Horizontale Trockenaufstellung, einstufig, mit offenen Laufrädern.

WERKSTOFFE

Grauguss, gehärtete Innenteile
Edelstahl, gehärtete Innenteile



Abwasser-Häckselpumpe
schwere Bauart

Vaughan PE

Q max. 2100 m³/h
H max. 50m

ANWENDUNG

Für Abwasser, Schlämme und feststoffbeladene Flüssigkeiten, besonders mit faserigen und zur Verzopfung neigenden Anteilen, bis +65°.

Typische Einsatzmöglichkeiten:

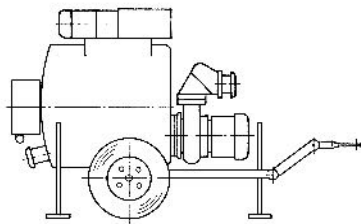
- Abwasserpumpstationen mit und ohne Rechenanlage
- Faulturmumwälzung
- Regenrückhaltebecken
- Latexverarbeitung
- Schlachthausabwässer

BAUART

Vertikale Trockenaufstellung, einstufig, mit offenen Laufrädern.

WERKSTOFFE

Grauguss, gehärtete Innenteile
Edelstahl, gehärtete Innenteile



Vakuumpumpanlagen

GVE VE VS

**Q max. 725 m³/h
H max. 22 m**

ANWENDUNG

Zur Förderung von sauberen und leicht verschmutzten Flüssigkeiten.

Einsatzmöglichkeiten:

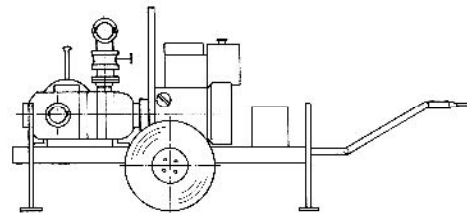
- Grundwasserabsenkung über Filtersysteme oder Schwerkraftverfahren.
- Hangstabilisierung
- Silo/Deponieentwässerung
- Kanalbau
- Tiefbau allgemein

BAUART

Förderpumpen mit Spiralgehäuse, ölgeschmierte Drehschieber-Vakuumpumpen, Trennbehälter zur Gasabscheidung, Handbetrieb oder Vollautomatik.

Antrieb:
Durch Elektro- oder Dieselmotor.

Unterbau:
Stationär oder fahrbar



Spülpumpen-Aggregat

SFD/SFE

**Q max. 65 m³/h
H max. 170 m**

ANWENDUNG

Zur Förderung von sauberen Flüssigkeiten.

Einsatzmöglichkeiten:

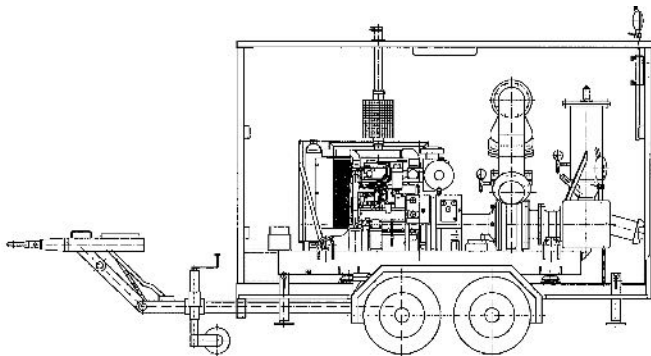
- Einspülung von Filtern bis 4" in der Grundwasserabsenkung.
- Allgemeine Wasserversorgung auf Baustellen
- Füllen und Abdrücken von Rohrleitungen.

BAUART

Hochdruckkreiselpumpe mit Handentlüftungspumpe.

Antrieb:
Durch Elektro- oder Dieselmotor.

Unterbau:
Stationär oder fahrbar.



**Abwasser-Pumpanlagen
mit Wasservorlage**

**Abwasser-Pumpanlagen
Trocken selbstansaugend
AVS/AVE**

**Q max. 3500 m³/h
H max. 50 m**

ANWENDUNG

Zur Förderung von verunreinigten Flüssigkeiten, Abwasser und Schlamm.

Einsatzmöglichkeiten:

- Wasserkatastrophen
- Überschwemmungen
- Hochwasserschutz
- Kanalsanierung
- Reparaturen an Kläranlagen
- Teichentschlammung

BAUART

Eine Kanalradpumpe arbeitet kontinuierlich mit einer öl- oder wassergeschmierten Drehschieber Vakuumluftpumpe. Ein Kessel für Betriebswasser ist notwendig.

Mit Plane oder Schallschutzhaube über die gesamte Anlage

Antrieb:
Durch Elektro- oder Dieselmotor

Unterbau:
Stationär oder fahrbar

ANWENDUNG

Zur Förderung von verunreinigten Flüssigkeiten, Abwasser und Schlamm.

Einsatzmöglichkeiten:

- Wasserkatastrophen
- Überschwemmungen
- Hochwasserschutz
- Kanalsanierung
- Reparaturen an Kläranlagen
- Teichentschlammung

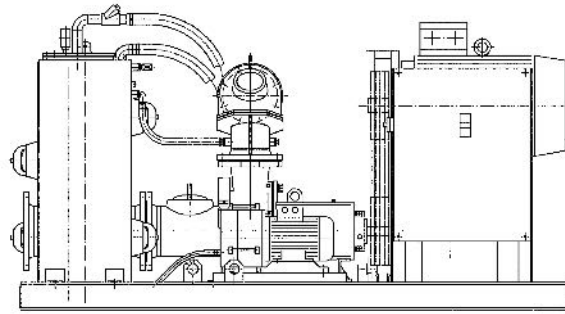
BAUART

Eine Kanalradpumpe arbeitet kontinuierlich mit einer trocken laufenden Drehschieber Vakuumluftpumpe. Ein Anfüllen des Gerätes mit Betriebswasser entfällt.

Mit Plane oder Schallschutzhaube über die gesamte Anlage

Antrieb:
Durch Elektro- oder Dieselmotor

Unterbau:
Stationär oder fahrbar



Mobile Häckselpumpe mit mobilem Düsensystem **AVSX**

Q max. 400 m³/h
H max. 30 m

ANWENDUNG

Besonders langfaserige Feststoffe können ohne Probleme gefördert/zerkleinert werden.

BAUART

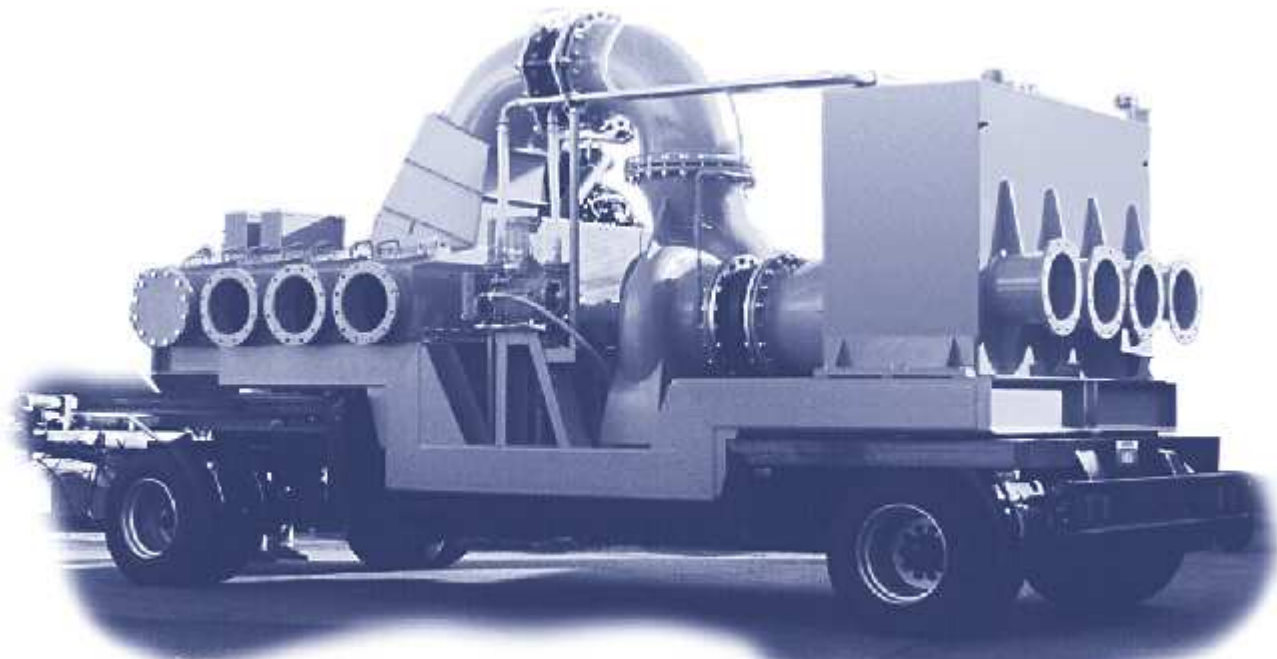
- „Nasses“ Ansaugsystem mit Permanent-Vorlagebehälter als Schmutzsperre zwischen Medium und Vakuumpumpe.
- Kein vorgeschaltetes Schneidwerk. Das Zerkleinern der Feststoffe auf eine pumpfähige Größe geschieht direkt an der Schaufelvorderkante.
- Außer der Häckselfunktion ist die Förderpumpe mit besonderen Innenteilen zur verstopfungsfreien Förderung ausgerüstet.
- Selbstreinigungseinrichtung aus gehärtetem Stahl hinter dem Laufrad.

Antrieb:
Durch Elektro- oder Dieselmotor.

WERKSTOFF

Innenteile aus wärmebehandeltem Werkzeugstahl, schlagzäh, gehärtet auf ca. 550 BHN

„Dia“ Pumpen



DIA Pumpen GmbH Hans-Böckler-Str. 9 40764 Langenfeld
Telefon +49 (0) 2173 49036-30 Telefax +49 (0) 2173 49036-57
<http://www.dia-pumpen.de> . Email: info@dia-pumpen.de

