

- Selbstansaugend
- Q max. 35 m³/h
- H max. 12 m

TYP
MEMBRANPUMPE
BEZEICHNUNG
SHD 101

1. EINSATZVORTEILE

- Zur Förderung von verunreinigten, abrasiven, feststoffbeladenen oder dickflüssigen Fördermedien wie Abwasser, Baugruben oder Drainagewasser, Schlamm, Bentonit, Latex usw.
- Selbstansaugend und luftunempfindlich. Trockenansaugung bis 6 m. Saughöhe während des Betriebes bis 8 m
- Unempfindlich gegenüber Beimengungen im Fördergut. Durch große, freie Durchgänge und Kugelventile keine Verstopfungen.
- Stopfbuchslos, keine Wellenabdichtung, die undicht sein kann – dadurch keine Ansaugprobleme.
- Trockenlaufsicher, kein Warmlaufen und Festsetzen von sich bewegenden Teilen.
- Schonende Förderung koagulierender oder sonst empfindlicher Stoffe.

2. BENENNUNG

SH = Typenbezeichnung
D = Dieselmotor
101 = 1-Zylinder-Membranpumpe

3. FUNKTIONSBESCHREIBUNG

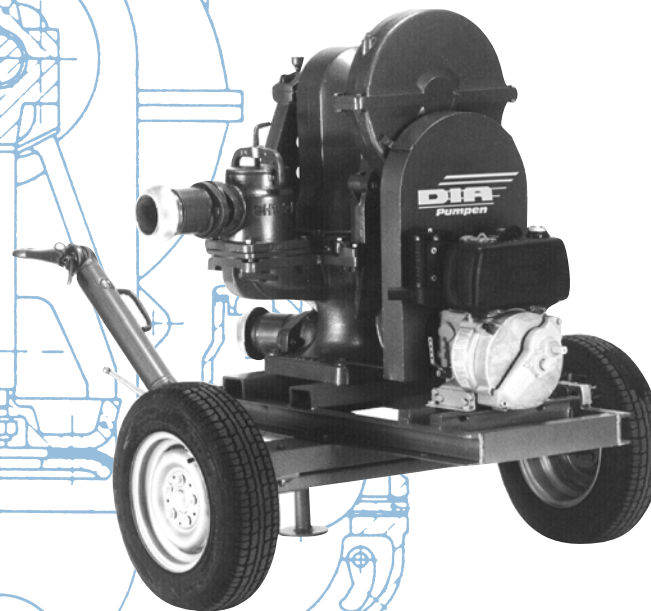
Pumpe:
Einzyylinder-Membranpumpe mit Kugelventilen, Getriebe im Ölbad, Keilriemenantrieb, Keilriemenschutzvorrichtung, Pleuelstangen und Kurbelwellenschutz, auswechselbaren Ventilsitzen und Entleerungsvorrichtung an jedem Ventil.

Antrieb:
Luftgekühlter Einzyylinder HATZ-Dieselmotor für Handanlasung. Kraftstoffbehälter 4 l Inhalt.

Unterbau:
R - Grundrahmen aus Stahl für veränderliche horizontale Aufstellung
EA - Einachs-Anhänger, ungebremst, mit Luftbereifung für 25 km/h.

4. TECHNISCHE DATEN

Typ	SHD	101
Motorstärke	(kW)	2,0 2
Motordrehzahl	(ca. 1/min)	1900
Hubzahl der Pumpe	(ca. 1/min)	47
freier Durchgang	(mm)	25
Saug- und Druckstutzen	V	108

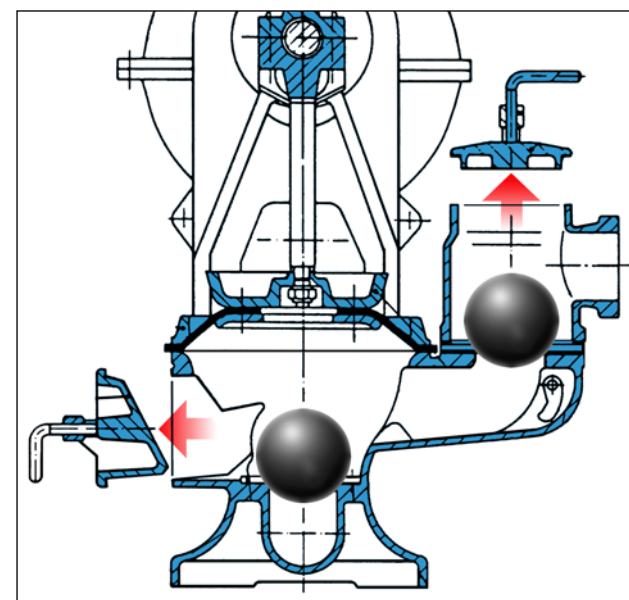


5. WERKSTOFFE

Gehäuseteile:	Grauguss - GG-25
Kurbelwelle:	Stahl - St 50
Membrane:	Kautschuk-Mischung
Ventilkugeln:	Natur-Kautschuk - NR
Pleuel- und Kurbelwellenschutz:	Polyester
Keilriemenschutz:	Stahlblech - St 37

6. EINSATZVORTEIL

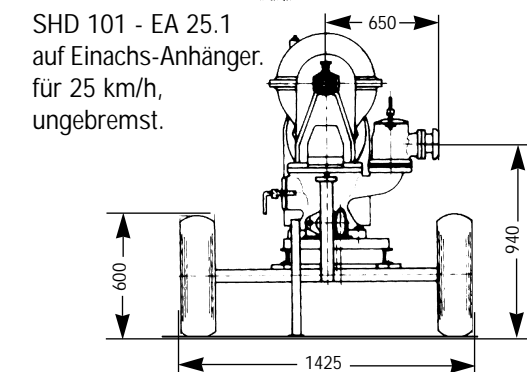
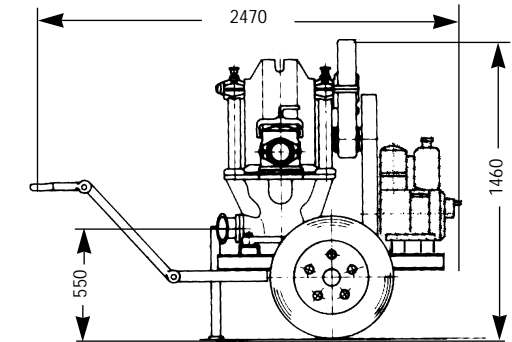
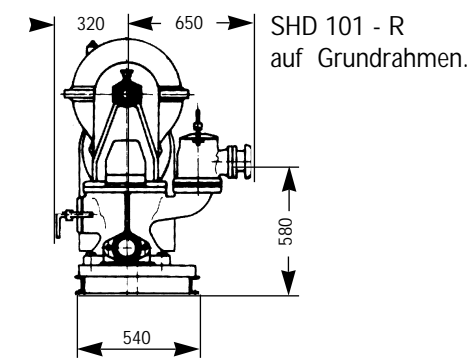
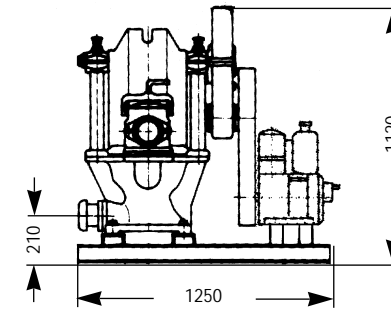
Leicht zugängliche Reinigungsöffnung mit Revisionsdeckel an jedem Kugelventil.



- Selbstansaugend
- Q max. 35 m³/h
- H max. 12 m

TYP
MEMBRANPUMPE
BEZEICHNUNG
SHD 101

7. ABMESSUNGEN



8. AUSFÜHRUNGEN

Typ/Größe/Unterbau	Beschreibung	Ca. kg	Bestell-Nr.
	Pumpe wie beschrieben, mit Dieselmotor		
SHD 101 - R	auf Grundrahmen	400	2.085
SHD 101 - EA 25.1	auf Einachs-Anhänger, ungebremst für 25 km/h	460	2.083
Zubehör:	5 m Gummispiralschlauch 4" mit Kupplungs-	40	0.011
Saugleitung:	Mutterteil M 108 und Einlaufstück		
Druckleitung	5 m Gummispiralschlauch 4" mit Kupplungs- Vater- und Mutterteil VM 108	36	0.015
Saugwindkessel	zur Minderung der stoßweisen Förderung	24	0.048
Druckwindkessel	zur Minderung der stoßweisen Förderung	24	0.049
Druckwindkessel	für fahrbare Anlage	24	0.062
Leuchtengarnitur, Unterlegkeil, TÜV-Gutachten und Betriebserlaubnis für 25 km/h im Straßenverkehr		+6	-
Schlauchverlängerung um jeweils 2,5m		+15	-

Andere Werkstoffe und Werkstoff-Kombinationen auf Anfrage.

9. SONDERAUSFÜHRUNG

Einachs-Anhänger für 80 km/h gem. StVZO. Säure-Schutz-Gummierung (ohne Ventilanheber). Doppelmembrane als Spritzschutz bei Membranbruch. Automatische Anzeigevorrichtung bei Membranbruch (nur bei Doppelmembrane).

Abbildungen und technische Daten für die Ausführung unverbindlich.

Stand Januar 2008