

- Selbstansaugend
- Q max. 80 m³/h
- H max. 12 m

TYP
MEMBRANPUMPE
BEZEICHNUNG
SHD 123

1. EINSATZVORTEILE

- Zur Förderung von verunreinigten, abrasiven, feststoffbeladenen oder dickflüssigen Fördermedien wie Abwasser, Baugruben oder Drainagewasser, Schlamm, Bentonit, Latex usw.
- Selbstansaugend und luftunempfindlich. Trockenansaugung bis 6 m. Saughöhe während des Betriebes bis 8 m
- Unempfindlich gegenüber Beimengungen im Fördergut. Durch große, freie Durchgänge und Kugelventile keine Verstopfungen.
- Stopfbuchslos, keine Wellenabdichtung, die undicht sein kann – dadurch keine Ansaugprobleme.
- Trockenlaufsicher, kein Warmlaufen und Festsetzen von sich bewegenden Teilen.
- Schonende Förderung koagulierender oder sonst empfindlicher Stoffe.

2. BENENNUNG

SH = Typenbezeichnung
D = Dieselmotor
123 = 3-Zylinder-Membranpumpe

3. FUNKTIONSBESCHREIBUNG

Pumpe:
Dreizylinder-Membranpumpe mit Kugelventilen, Getriebe im Ölbad, Keilriemenantrieb, Keilriemenschutzvorrichtung, Pleuelstangen und Pleuelwellenschutz, auswechselbaren Ventilsitzen und Entleerungsvorrichtung an jedem Ventil.

Antrieb:
Luftgekühlter Einzylinder HATZ-Dieselmotor für Handanlassung. Kraftstoffbehälter 4 l Inhalt

Unterbau:
R - Grundrahmen aus Stahl für veränderliche, horizontale Aufstellung
EA 25.1 - Einachs-Anhänger, ungebremst mit Luftbereifung für 25 km/h.
EA 25.2 - Einachs-Anhänger, gebremst, mit Luftbereifung, für 25 km/h. Leuchtengarnitur, Unterlegekeil, TÜV-Gutachten und Betriebserlaubnis im Straßenverkehr.

4. TECHNISCHE DATEN

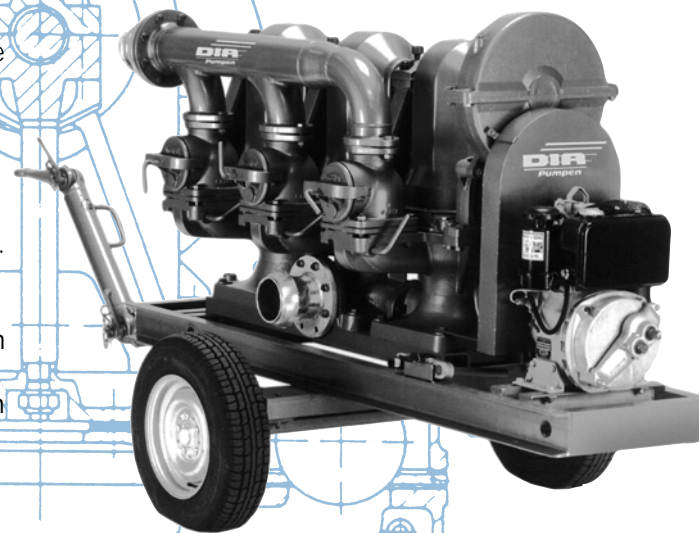
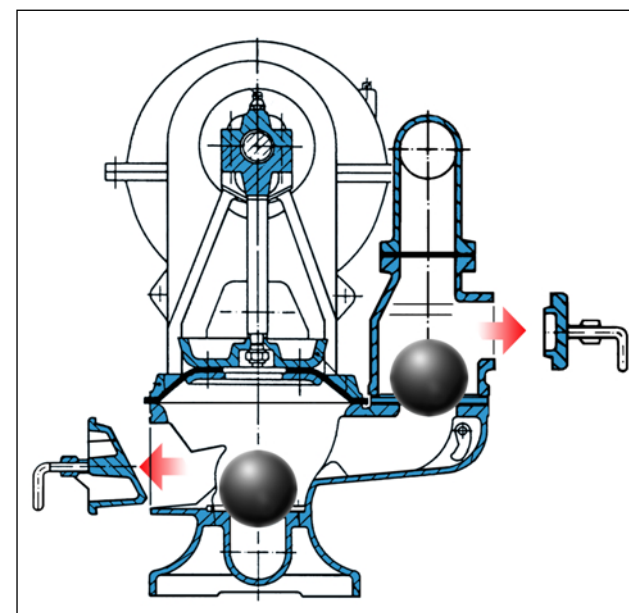
| Typ | SHD | 123 |
|------------------------|-------------|------|
| Motorstärke | (kW) | 4,6 |
| Motordrehzahl | (ca. 1/min) | 1900 |
| Hubzahl der Pumpe | (ca. 1/min) | 48 |
| freier Durchgang | (mm) | 25 |
| Saug- und Druckstutzen | V | 133 |

5. WERKSTOFFE

Gehäuseteile: Grauguss - GG-25
Kurbelwelle: Stahl - St 50
Membrane: Kautschuk-Mischung
Ventilkugeln: Natur-Kautschuk - NR
Pleuel- und Kurbelwellenschutz: Polyester
Keilriemenschutz: Stahlblech - St 37

6. EINSATZVORTEIL

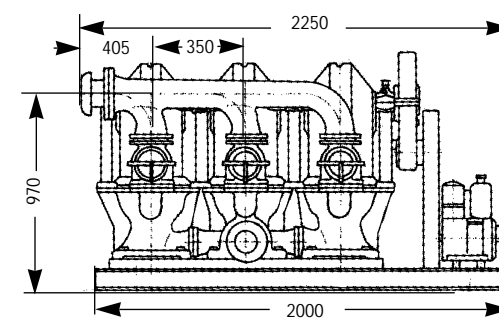
Leicht zugängliche Reinigungsöffnung mit Revisionsdeckel an jedem Kugelventil.



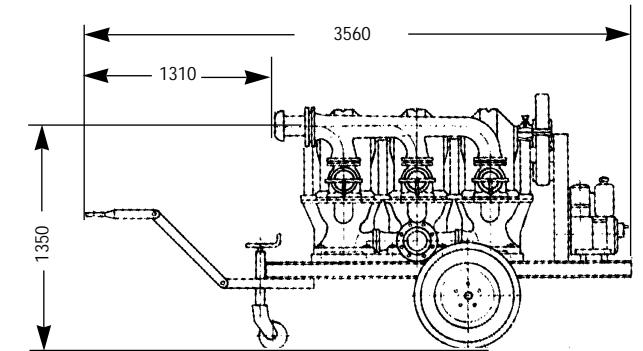
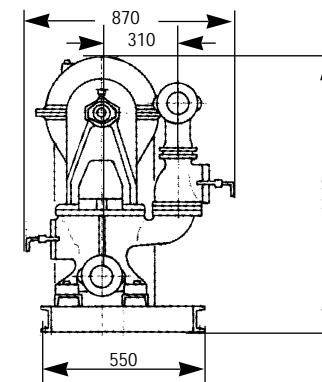
- Selbstansaugend
- Q max. 80 m³/h
- H max. 12 m

TYP
MEMBRANPUMPE
BEZEICHNUNG
SHD 123

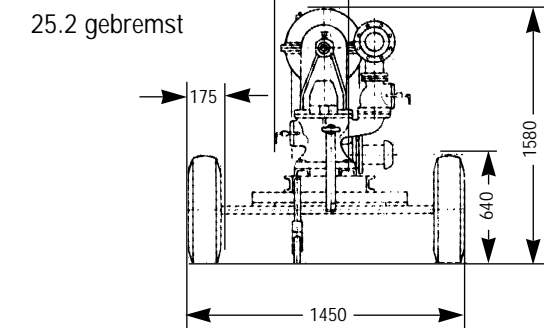
7. ABMESSUNGEN



SHD 123 - R
auf Grundrahmen.



SHD 123 - EA
auf Einachs-Anhänger.
25.1 ungebremst



| Typ/Größe/Unterbau | Beschreibung | Ca. kg | Bestell-Nr. |
|--------------------------------------|---|--------|-------------|
| SHD 123 - R | Pumpe wie vor beschrieben, mit Dieselmotor: auf Grundrahmen | 820 | 2.105 |
| SHD 123 - EA 25.1 | auf Einachs-Anhänger ungebremst, für 25 km/h. | 880 | 2.103 |
| SHD 123 - EA 25.2 | auf Einachs-Anhänger, gebremst, für 25 km/h mit TÜV-Gutachten/Straßenverkehr. | 930 | 2.107 |
| Zubehör: Saugleitung: | 5 m Gummispiralschlauch 5" mit Kupplungs-Mutterteil M 133 und Einlaufstück | 70 | 0.012 |
| Druckleitung: | 5 m Gummispiralschlauch 5" mit Kupplungs-Vaterteil V 133 und Mutterteil M 133 | 67 | 0.016 |
| Saugwindkessel | zur Minderung der stoßweisen Förderung | 28 | 0.050 |
| Druckwindkessel | zur Minderung der stoßweisen Förderung | 28 | 0.051 |
| Schlauchverlängerung um jeweils 2,5m | | +28 | - |

8. AUSFÜHRUNG

Andere Werkstoffe und Werkstoff-Kombinationen auf Anfrage.

9. SONDERAUSFÜHRUNG

Einachs-Anhänger für 80 km/h gem. StVZO. Säure-Schutz-Gummierung (ohne Ventilanheber). Doppelmembrane als Spritzschutz bei Membranbruch. Automatische Anzeigevorrichtung bei Membranbruch (nur bei Doppelmembrane).

Abbildungen und technische Daten für die Ausführung unverbindlich.

Stand Januar 2010