

- Selbstansaugend
- Q max. 35 m<sup>3</sup>/h
- H max. 12 m

TYP  
**MEMBRANPUMPE**  
BEZEICHNUNG  
**SHE 101**

### 1. EINSATZVORTEILE

- Zur Förderung von verunreinigten, abrasiven, feststoffbeladenen oder dickflüssigen Fördermedien wie Abwasser, Baugruben oder Drainagewasser, Schlamm, Bentonit, Latex usw.
- Selbstansaugend und luftunempfindlich. Trockenansaugung bis 6 m. Saughöhe während des Betriebes bis 8 m.
- Unempfindlich gegenüber Beimengungen im Fördergut. Durch große, freie Durchgänge und Kugelventile keine Verstopfungen.
- Stopfbuchslos, keine Wellenabdichtung, die undicht sein kann – dadurch keine Ansaugprobleme.
- Trockenlaufsicher, kein Warmlaufen und Festsetzen von sich bewegenden Teilen.
- Schonende Förderung koagulierender oder sonst empfindlicher Stoffe.

### 2. BENENNUNG

SH = Typenbezeichnung  
E = Elektromotor  
101 = 1-Zylinder-Membranpumpe

### 3. FUNKTIONSBESCHREIBUNG

Pumpe:  
Einzyylinder-Membranpumpe mit Kugelventilen, Getriebe im Ölbad, Keilriemenantrieb, Keilriemenschutzvorrichtung, Pleuelstangen und Kurbelwellenschutz, auswechselbaren Ventilsitzen und Entleerungsvorrichtung an jedem Ventil.

Antrieb:  
Drehstrommotor 230/400 Volt, 50 Hz, Schutzart IP 55, Bauform B 3, Schalter. Mit Motorschutz und Steckvorrichtung CEE, 32 A, 5-polig.

Unterbau:  
R - Grundrahmen aus Stahl für veränderliche horizontale Aufstellung  
EA - Einachs-Anhänger, ungebremst, mit Luftbereifung für 25 km/h.

### 4. TECHNISCHE DATEN

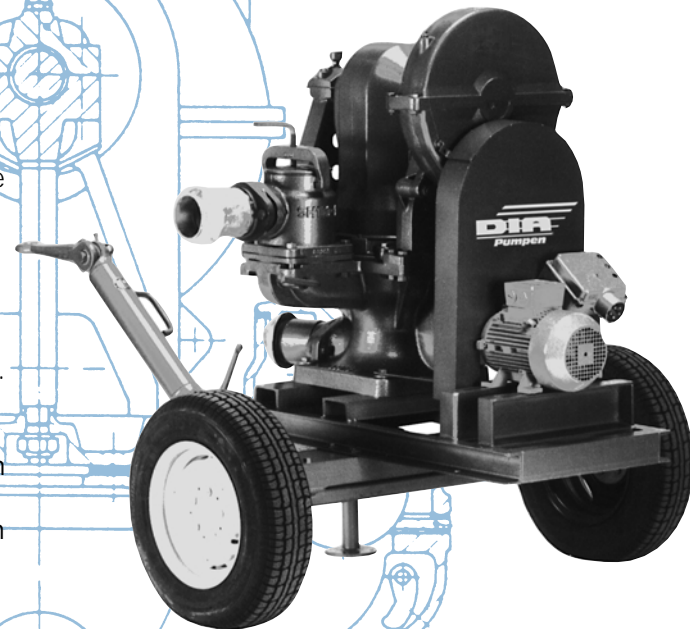
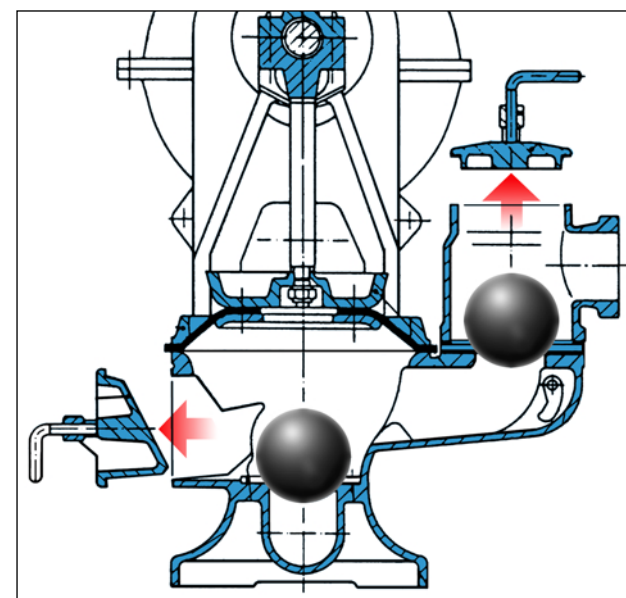
Typ	SHE	101
Motorstärke	(kW)	2,2
Motordrehzahl	(ca. 1/min)	1500
Hubzahl der Pumpe	(ca. 1/min)	47
freier Durchgang	(mm)	25
Saug- und Druckstutzen	V	108

### 5. WERKSTOFFE

Gehäuseteile: Grauguss - GG-25  
Kurbelwelle: Stahl - St 50  
Membrane: Kautschuk-Mischung  
Ventilkugeln: Natur-Kautschuk - NR  
Pleuel- und Kurbelwellenschutz: Polyester  
Keilriemenschutz: Stahlblech - St 37

### 6. EINSATZVORTEIL

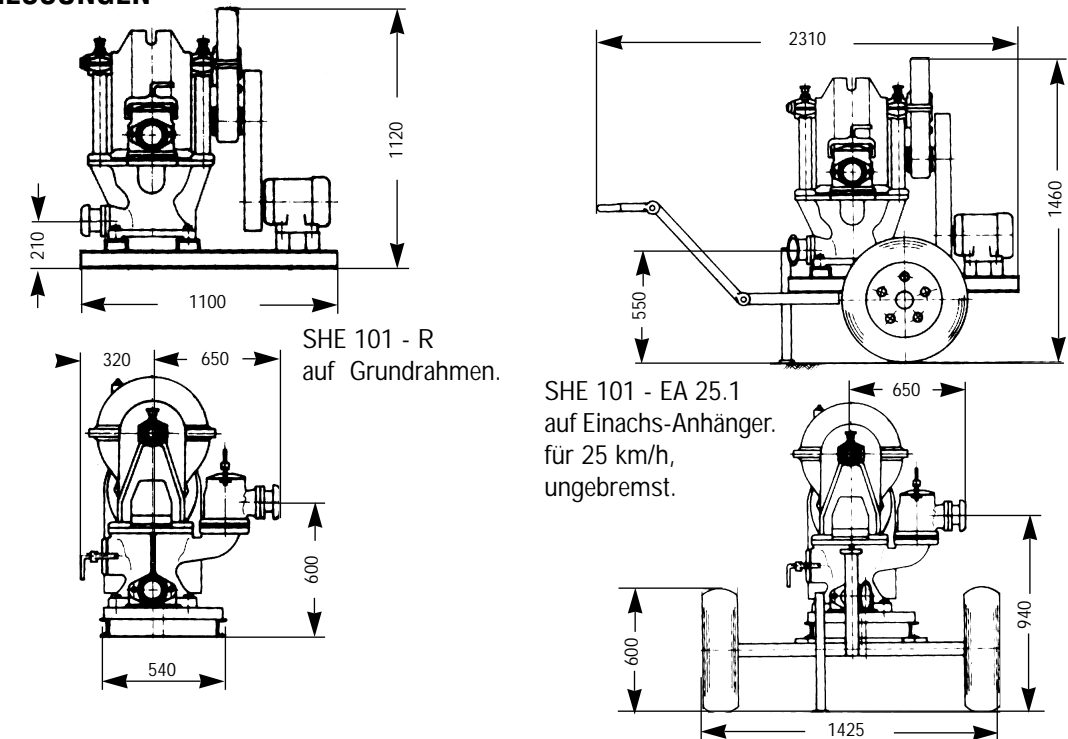
Leicht zugängliche Reinigungsöffnung mit Revisionsdeckel an jedem Kugelventil.



- Selbstansaugend
- Q max. 35 m<sup>3</sup>/h
- H max. 12 m

TYP  
**MEMBRANPUMPE**  
BEZEICHNUNG  
**SHE 101**

### 7. ABMESSUNGEN



### 8. AUSFÜHRUNG

Typ/Größe/Unterbau	Beschreibung	Ca. kg	Bestell-Nr.
SHE 101 - R	Pumpe wie vor beschrieben, mit Drehstrommotor: auf Grundrahmen	375	2.084
SHE 101 - EA 25.1	auf Einachs-Anhänger ungebremst, für 25 km/h.	455	2.082
Zubehör: Saugleitung:	5 m Gummispiralschlauch 4" mit Kupplungsmutterteil M 108 und Einlaufstück.	40	0.011
Druckleitung:	5 m Gummispiralschlauch 4" mit Kupplungsvater- und Mutterteil VM 108.	36	0.015
Saugwindkessel	zur Minderung der stoßweisen Förderung.	24	0.048
Druckwindkessel	zur Minderung der stoßweisen Förderung.	24	0.049
Leuchtengarnitur, Unterlegkeil, TÜV-Gutachten und Betriebserlaubnis für 25 km/h im Straßenverkehr		+6	-
Schlauchverlängerung um jeweils 2,5m		+15	-

Andere Werkstoffe und Werkstoff-Kombinationen auf Anfrage.

### 9. SONDERAUSFÜHRUNG

Einachs-Anhänger für 80 km/h gem. StVZO. Säure-Schutz-Gummierung (ohne Ventilanheber). Doppelmembrane als Spritzschutz bei Membranbruch. Automatische Anzeigevorrichtung bei Membranbruch (nur bei Doppelmembrane).

Abbildungen und technische Daten für die Ausführung unverbindlich.

Stand Januar 2008