

- Selbstansaugend
- Q max. 60 m³/h
- H max. 12 m

TYP
MEMBRANPUMPE
BEZEICHNUNG
SHE 102

1. EINSATZVORTEILE

- Zur Förderung von verunreinigten, abrasiven, feststoffbeladenen oder dickflüssigen Fördermedien wie Abwasser, Baugruben oder Drainagewasser, Schlamm, Bentonit, Latex usw.
- Selbstansaugend und luftunempfindlich. Trockenansaugung bis 6 m. Saughöhe während des Betriebes bis 8 m
- Unempfindlich gegenüber Beimengungen im Fördergut. Durch große, freie Durchgänge und Kugelventile keine Verstopfungen.
- Stopfbuchslos, keine Wellenabdichtung, die undicht sein kann – dadurch keine Ansaugprobleme.
- Trockenlaufsicher, kein Warmlaufen und Festsetzen von sich bewegenden Teilen.
- Schonende Förderung koagulierender oder sonst empfindlicher Stoffe.

2. BENENNUNG

SH = Typenbezeichnung
E = Elektromotor
102 = 2-Zylinder-Membranpumpe

3. FUNKTIONSBESCHREIBUNG

Pumpe:
Zweizylinder-Membranpumpe mit Kugelventilen, Getriebe im Ölbad, Keilriemenantrieb, Keilriemenschutzvorrichtung, Pleuelstangen und Kurbelwellenschutz, auswechselbaren Ventilsitzen und Entleerungsvorrichtung an jedem Ventil.

Antrieb:
Drehstrommotor 230/400 Volt, 50 Hz, Schutzart IP 55, Bauform B 3, Schalter. Mit Motorschutz und Steckvorrichtung CEE, 32 A, 5-polig.

Unterbau:
R - Grundrahmen aus Stahl für veränderliche, horizontale Aufstellung.

EA 25.1 - Einachs-Anhänger, ungebremst mit Luftbereifung für 25 km/h.

4. TECHNISCHE DATEN

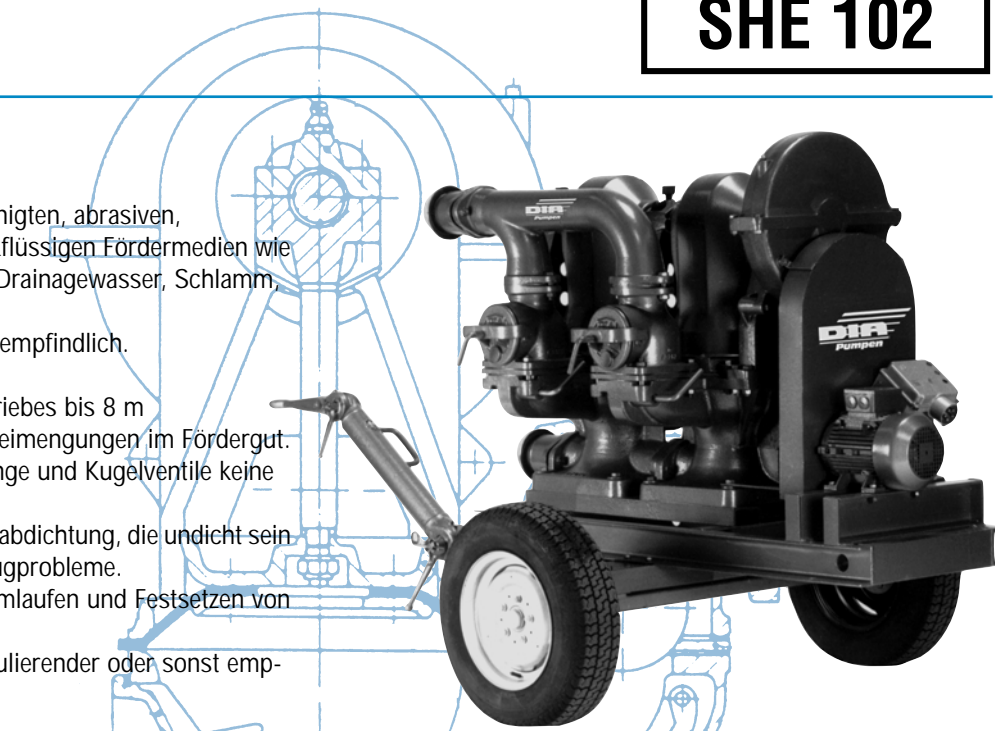
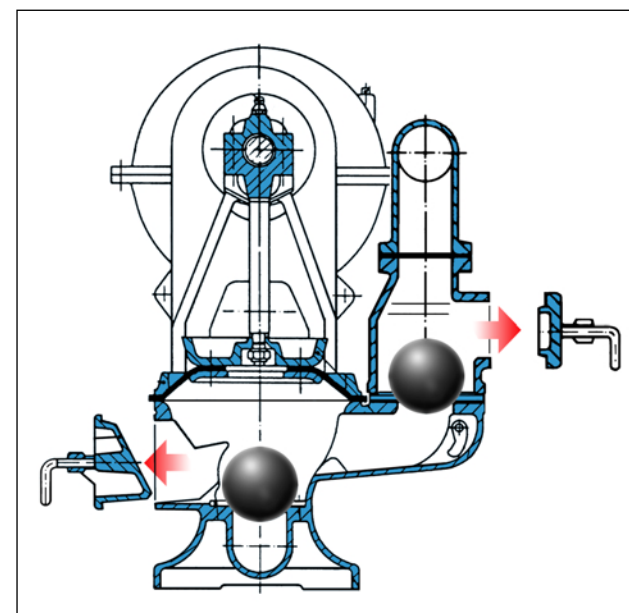
Typ	SHE	102
Motorstärke	(kW)	3,0
Motordrehzahl	(ca. 1/min)	1500
Hubzahl der Pumpe	(ca. 1/min)	48
freier Durchgang	(mm)	25
Saug- und Druckstutzen	V	108

5. WERKSTOFFE

Gehäuseteile: Grauguss - GG-25
Kurbelwelle: Stahl - St 50
Membrane: Kautschuk-Mischung
Ventilkugeln: Natur-Kautschuk - NR
Pleuel- und Kurbelwellenschutz: Polyester
Keilriemenschutz: Stahlblech - St 37

6. EINSATZVORTEIL

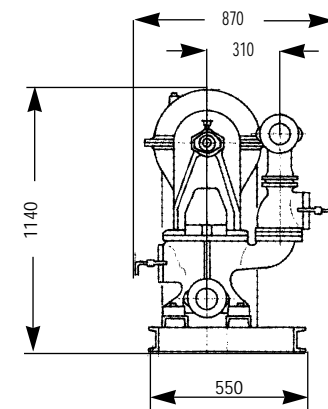
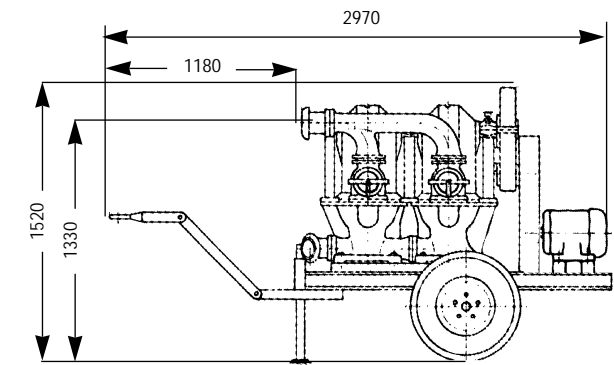
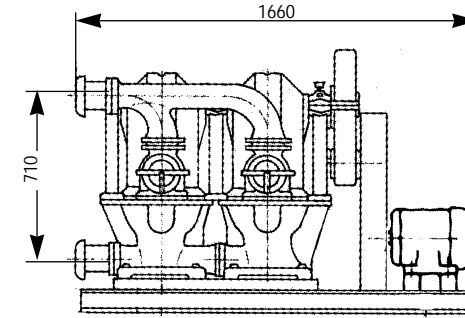
Leicht zugängliche Reinigungsöffnung mit Revisionsdeckel an jedem Kugelventil.



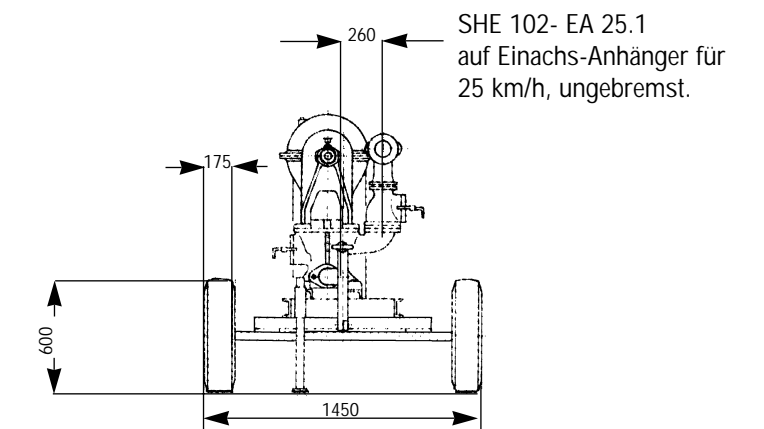
- Selbstansaugend
- Q max. 60 m³/h
- H max. 12 m

TYP
MEMBRANPUMPE
BEZEICHNUNG
SHE 102

7. ABMESSUNGEN



SHE 102-R.
auf Grundrahmen.



SHE 102- EA 25.1
auf Einachs-Anhänger für
25 km/h, ungebremst.

8. AUSFÜHRUNG

Typ/Größe/Unterbau	Beschreibung	Ca. kg	Bestell-Nr.
	Pumpe wie vor beschrieben, mit Drehstrommotor:		
SHE 102 - R	auf Grundrahmen	560	2.094
SHE 102 - EA 25.1	auf Einachs-Anhänger ungebremst, für 25 km/h.	630	2.092
Zubehör: Saugleitung:	5 m Gummispiralschlauch 4" mit Kupplungs-Mutterteil M 108 und Einlaufstück.	40	0.011
Druckleitung:	5 m Gummispiralschlauch 4" mit Kupplungs-Vater- und Mutterteil M 108.	36	0.015
Saugwindkessel	zur Minderung der stoßweisen Förderung.	24	0.048
Druckwindkessel	zur Minderung der stoßweisen Förderung.	24	0.049
Leuchtengarnitur, Unterlegkeil, TÜV-Gutachten und Betriebserlaubnis für 25 km/h im Straßenverkehr		+6	-
Schlauchverlängerung um jeweils 2,5m		+15	-

Andere Werkstoffe und Werkstoff-Kombinationen auf Anfrage.

9. SONDERAUSFÜHRUNG

Einachs-Anhänger für 80 km/h gem. StVZO. Säure-Schutz-Gummierung (ohne Ventilanheber). Doppelmembrane als Spritzschutz bei Membranbruch. Automatische Anzeigevorrichtung bei Membranbruch (nur bei Doppelmembrane).

Abbildungen und technische Daten für die Ausführung unverbindlich.

Stand Januar 2008