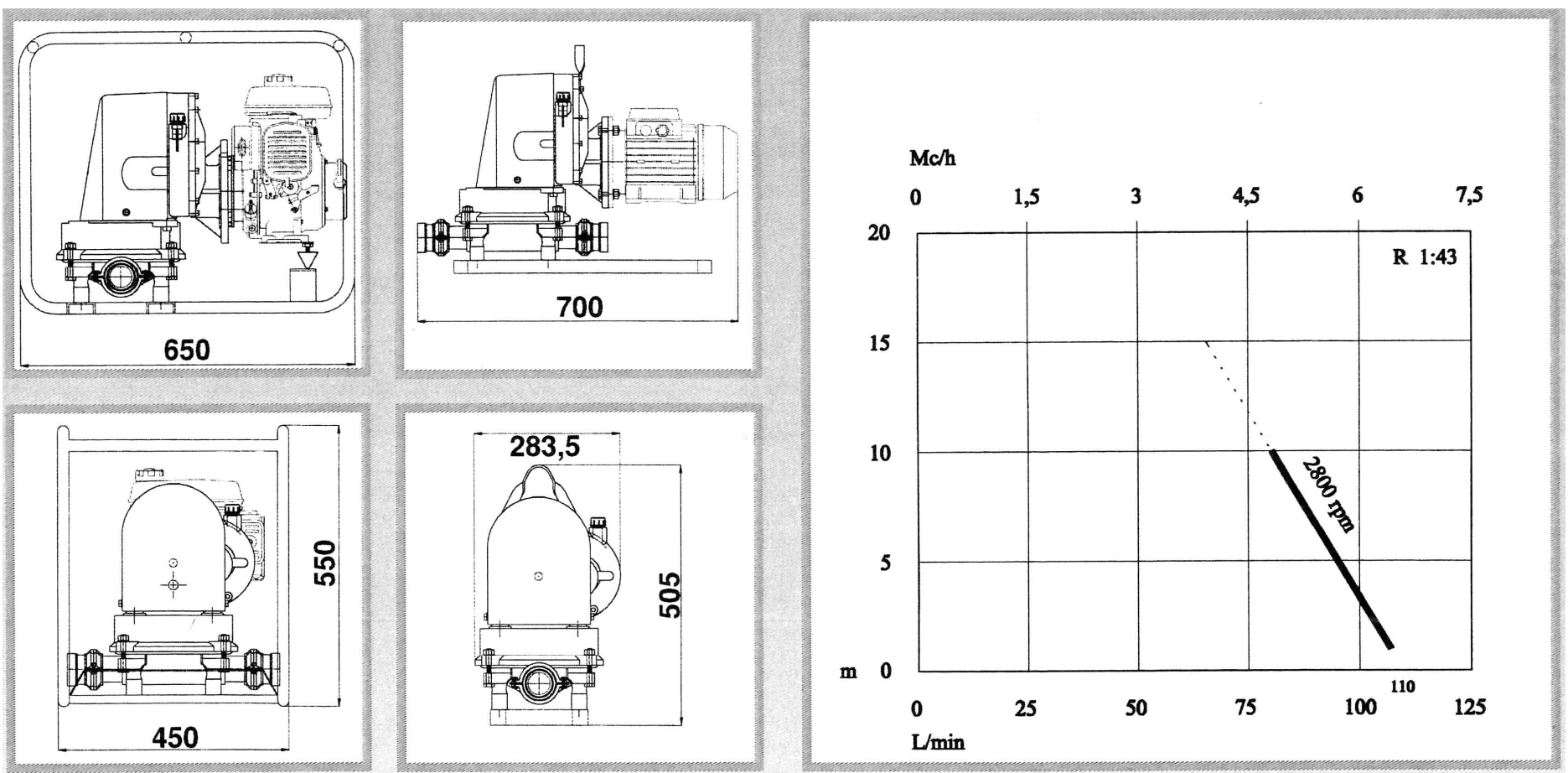


Membranpumpe SMC 50-2 S



Technische Daten

Saug- und Druckstutzen	Innengewinde	2"
Hubzahl	Minute	67 bei 2900 1/min. 32 bei 1450 1/min.
Fördermenge max.	m ³ /h	6,6
Druckhöhe max.	m	10
Motorstärke/Elektro	kW	1,1 + 1,5
Zul. Korngröße	mm	20
Gewicht mit Drehstrommotor	kg	22,5
Gewicht mit Benzinmotor	kg	32,5

Beschreibung

- Schnelle, trockene Selbstansaugung bis zu 5 m Tiefe in wenigen Sekunden.
- Keine Dichtung oder rotierenden Teile sind in Kontakt mit dem Medium.
- Hohe Beständigkeit gegen aggressive und ätzende Flüssigkeiten
- Großer Feststoffdurchtritt.
- Proportionalkapazität zur Hubzahl der Membran.
- Verschleißteile sind leicht auszutauschen.
- selbstschmierender Pleuelstange (ca. 5.000 Arbeitsstunden ohne Wartung).

Werkstoffe

Bei der Standardausführung sind alle produktberührten Teile aus 1.4301 (V2A) hergestellt, alle übrigen Teile aus Aluminium. Die Membrane und Ventilkappen werden entsprechend dem Fördergut aus Neoprene, Nitril, Dutral, Hypalon und Viton, in ölbeständiger oder lebensmittelgeeigneter Qualität geliefert. Auf Wunsch kann die Pumpe auch in Werkstoff 1.4401 (V4A) gefertigt werden



DIA Pumpen GmbH
Hans-Böckler-Str. 9

40764 Langenfeld
Tel. 02173 / 49036-30
Fax 02173 / 49036-57
www.dia-pumpen.de
Email: info@dia-pumpen.de