

- Selbstansaugend
- Einstufig
- Q max. 65 m<sup>3</sup>/h
- H max. 51 m

TYP  
**KREISELPUMPE**  
BEZEICHNUNG  
**SZ/SZC 65-2**  
NICHTROSTEND KORROSIONSBESTÄNDIG

**1. EINSATZVORTEILE**

- freier Durchgang 20 mm
- geeignet für Zwei-Phasen-Fördermedien
- unempfindlich gegen Gas- oder Lufteinschlüsse
- trockenlaufsicher
- verschleißarm

**2. EINSATZGEBIETE**

Selbstansaugende Kreiselpumpen eignen sich zur Förderung von sauberen, verunreinigten, gas- oder luftbeladenen, korrosiven, aggressiven, nichtschäumenden Flüssigkeiten. Durch den Einsatz eines halboffenen Laufrades mit geringer Schaufelzahl und gleichbleibend großem Querschnitt zwischen den Schaufeln werden Verstopfungen vermieden. Sie werden wegen spezieller Eigenschaften bevorzugt eingesetzt, wenn:

- das Fördermedium so stark verschmutzt ist, dass normale Kreiselpumpen (Normpumpen) nicht mehr eingesetzt werden können,
- bei einem automatischen Verfahrensablauf nach einer Betriebsunterbrechung ein sicheres Anfahren der Anlage gewährleistet sein muß,
- eine Unterbrechung des Fördervorgangs bei gas- oder luftbeladenen Flüssigkeiten mit Sicherheit vermieden werden soll.

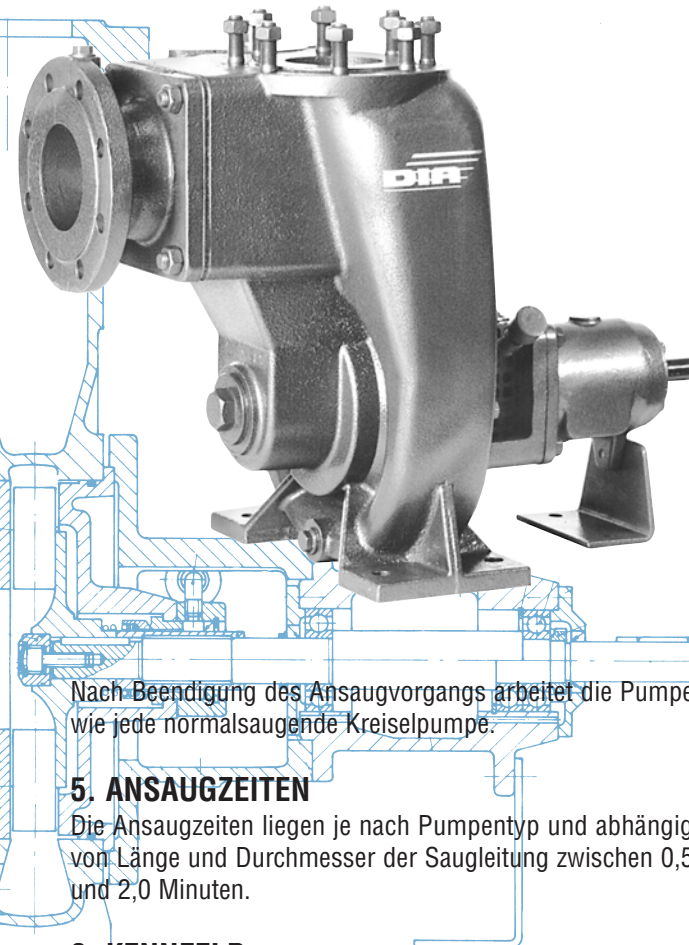
Eingesetzt werden diese Pumpen in der allgemeinen Industrie, Abwasserwirtschaft, Landwirtschaft, Lebensmittelindustrie, Erdölindustrie, chemischen Industrie, Farbenindustrie, Papier- und Kunststoffindustrie, sowie in Galvanikbetrieben.

**3. BENENNUNG**

SZ = Typenbezeichnung  
C = nichtrostend korrosionsbeständig  
65 = Nennweite Druckstutzen (mm)

**4. FUNKTIONSBESCHREIBUNG**

Nach dem einmaligen Auffüllen der Pumpe wird die Flüssigkeit durch das Laufrad in Rotation versetzt, das Gas in der Saugleitung wird mitgerissen. Im oberen Teil des Pumpengehäuses trennen sich Gas und Förderflüssigkeit. Das Gas entweicht durch den Druckstutzen, die Förderflüssigkeit gelangt durch einen Kanal in das Gehäuse zurück. Eine Engstelle am Boden des Gehäuses bewirkt durch eine Geschwindigkeitszunahme eine Druckabsenkung, die die Vermischung von Luft bzw. Gas und Förderflüssigkeit begünstigt, so dass ein optimales Evakuieren der Saugleitung erfolgt.



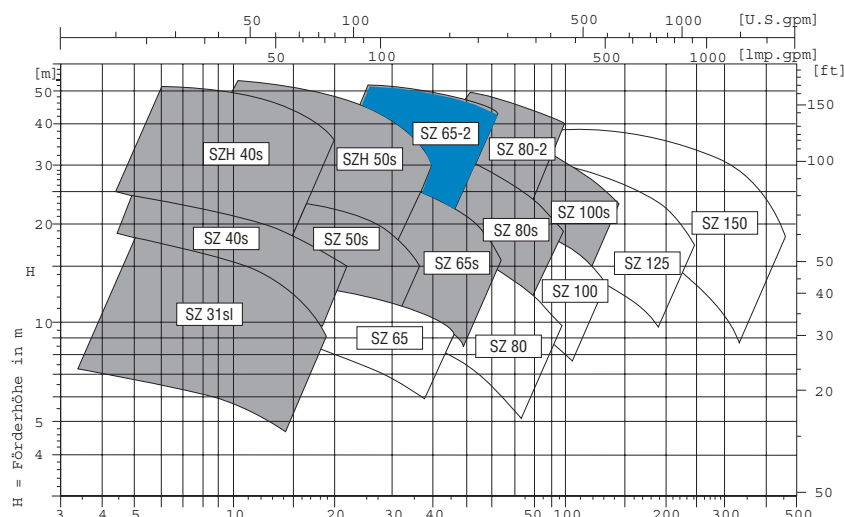
Nach Beendigung des Ansaugvorgangs arbeitet die Pumpe wie jede normalsaugende Kreiselpumpe.

**5. ANSAUGZEITEN**

Die Ansaugzeiten liegen je nach Pumpentyp und abhängig von Länge und Durchmesser der Saugleitung zwischen 0,5 und 2,0 Minuten.

**6. KENNFELD**

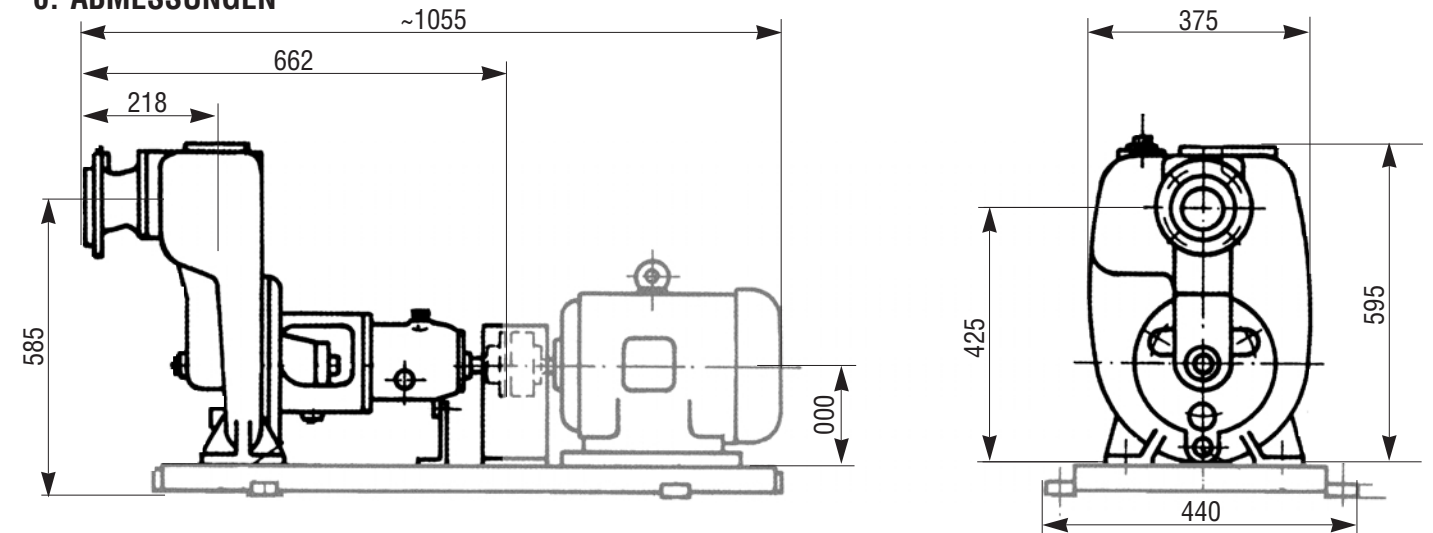
(Wasser 15°C; Dichte 1,0 kg/dm<sup>3</sup>; Toleranz ±10%)  
 Motor, 22 kw, n = 2900 1/min, Baugröße 180 M  
 Motor, n = 2900 1/min  
 Motor, n = 1450 1/min



- Selbstansaugend
- Einstufig
- Q max. 65 m<sup>3</sup>/h
- H max. 51 m

TYP  
**KREISELPUMPE**  
BEZEICHNUNG  
**SZ/SZC 65-2**  
NICHTROSTEND KORROSIONSBESTÄNDIG

**6. ABMESSUNGEN**



**7. ANTRIEB**

In der Standardausführung sind die Pumpen über eine elastische Kupplung mit einem Drehstrommotor angetrieben. Sonderausführungen sind möglich.

**8. TECHNISCHE DATEN**

Temperatur des Fördermediums max. 105°C  
Viskosität des Fördermediums max. 220·10<sup>-6</sup>m<sup>2</sup>/s

**10. WELLENABDICHTUNG**

Die Pumpen sind mit einer Gleitringdichtung (GLRD) nach DIN 24 960 ausgerüstet. Die Standard-Ausführung hat eine fettgeschmierte Einzelgleitringdichtung mit Gegenlaufring von DIA Pumpen.

**11. TROCKENLAUF**

Die Trockenlaufsicherheit der SZ-Pumpe ist durch Schmierung der Wellenabdichtung und Wasservorlage in der Pumpe gewährleistet.

**9. WERKSTOFFKOMBINATION**

	9 Grundausführung	12 buntmetallfrei	22 seewasserbeständig	26 Lösungsmittel und Kraftstoff	33 Edelstahl	36 verschleißfest
Gehäuseteile	GG-25		G-CuSn10	GG-25	1.4408	GG-25
Laufwerk	G-CuSn10	1.4340	G-CuSn10		1.4408	1.4340
Dichtungen	Perbunan			Viton		Perbunan
Welle	St					
Wellenschutzhülse	1.4122			1.4571		1.4122
GLRD	DIN 24 960					
Gleitring (rotierend)	Kohlegraphit			Hartmetall	Siliziumkarbid	Hartmetall
Gegenring	G-Sn Pb Bz 15	CrMo-Guss	G-Sn Pb Bz 15	Hartmetall	Siliziumkarbid	Hartmetall
Nebendichtungen	Perbunan			Fluor-Kautschuk (Viton)	Viton	Fluor-Kautschuk (Viton)
Feder	CrNiMo-Stahl					
Sonst. Teile	CrNiMo-Stahl					

Andere Werkstoffe und Werkstoff-Kombinationen auf Anfrage.

Abbildungen und technische Daten für die Ausführung unverbindlich.

Stand Mai 2000