

## Selbstansaugend

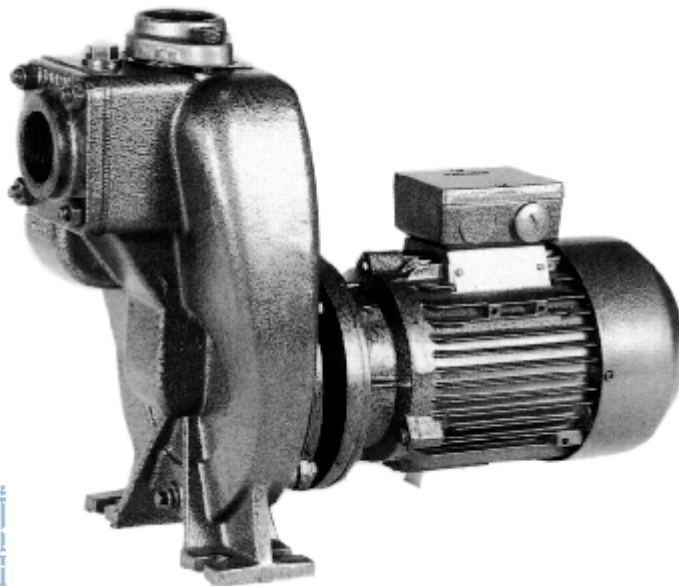
## Einstufig

**Q max. 9 m<sup>3</sup>/h**

**H max. 5 m**

## Keiselpumpe

**Typ SZ 31 sl-3**



### 1. EINSATZVORTEILE

- freier Durchgang 12 mm
- geeignet für Zwei-Phasen-Fördermedien
- unempfindlich gegen Gas- oder Lufteinschlüsse
- trockenlaufsicher
- verschleißarm

### 2. EINSATZGEBIETE

Die selbstansaugenden Keiselpumpen eignen sich zur Förderung von sauberen, verunreinigten, korrosiven, gas- oder luftbeladenen, aggressiven, nicht schäumenden Flüssigkeiten.

Nach einem einmaligen Auffüllen der Pumpe ist sie in der Lage, die Saugleitung ohne zusätzliche Evakuierungsvorrichtungen zu entlüften. Sie werden bevorzugt eingesetzt wenn:

- das Fördermedium stark verschmutzt ist,
- sicheres Ansaugen nach einer Unterbrechung gewährleistet sein muss,
- eine Unterbrechung des Fördervorgangs bei gas- oder luftbeladenen Flüssigkeiten vermieden werden soll.

### 3. BENENNUNG

SZ= Typenbezeichnung

### 4. FUNKTIONSBESCHREIBUNG

Lauftrad: offenes Radialrad.

Wellenabdichtung: Norm GLRD, rotierende Teile nach DIN 24 960.

Antrieb: Drehstrommotor 230/400 V, 50Hz.

Schutzart: IP 55. Festlager antriebsseitig, 0,55 kW, 1450 1/min. oder EEx 0,55 kW, 1450 1/min.

### 5. TECHNISCHE DATEN

Saugstutzen: G 1 1/2

Druckstutzen: G 1 1/2

Freier Durchgang: 12 mm

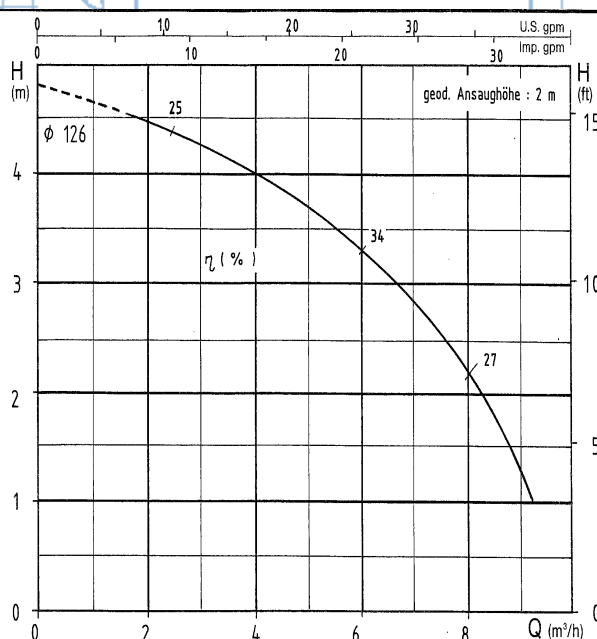
p (Prüfdruck) 3,5 bar

Temperatur des Fördermediums max. 105°C

Viskosität des Fördermediums: max. 220 · 10<sup>-6</sup> m

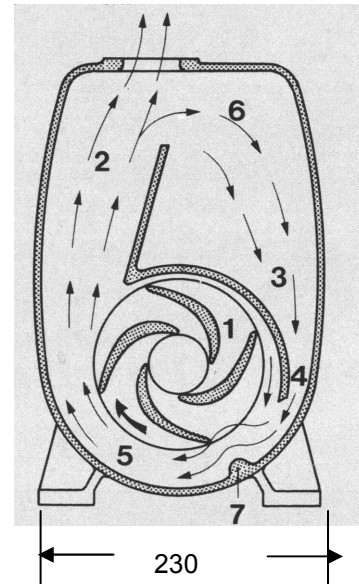
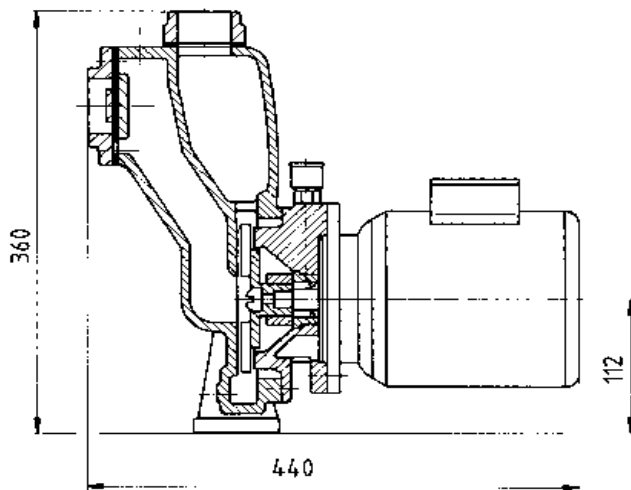
### 6. KENNFELD

(Wasser 15°C; Dichte 1,0 kg/dm<sup>3</sup>; Toleranz ±10%)



**Selbstansaugend**  
**Einstufig**  
**Q max. 9 m<sup>3</sup>/h**  
**H max. 5 m**

**Keiselpumpe**  
**Typ SZ 31 sl-3**



**Werkstoffkombinationen**

Werkstoff Kombinationen	9 Grundausführung	12 buntmetallfrei	22 seewasserbeständig	26 Lösungsmittel und Kraftstoff	33 Edelstahl	36 verschleißfest
Gehäuseteile	GG25		G-CuSn10	GG-25	1.4408	GG-25
Laufgrad	GG25	GG25	G-CuSn10		1.4408	1.4340
Schleißplatte	GG25	GG25	G-CuSn10	GG25	1.4408	1.4340
Dichtungen	Perbunan			Viton		Perbunan
Welle	St / 1.4571 / 1.4021					
Wellenschutzhülse	1.4021 / 1.4571 / 1.4122					
GLRD	DIN 24 960					
Gleitring (rotierend)	Kohlegraphit / Hartmetall / Siliziumcarbid/					
Gegenring	G-Sn Pb Bz 15	CrMo-Guss	G-Sn Pb Bz 15	Hartmetall	Siliziumkarbid/Hartmetall	
Nebendichtungen	Perbunan			Fluor-Kautschuk (Viton)	Viton	Fluor-Kautschuk (Viton)
Feder	CrNiMo-Stahl					
sonst. Teile	CrNiMo-Stahl					

Abbildung und technische Daten für die Ausführung unverbindlich.

Stand 01/2017