

Edelstahl-Tauchmotorpumpe

TBS-EX

Förderstrom Q max. 23 m³/h
Förderhöhe H max. 15 m



Beschreibung

Pumpe mit explosionsgeschütztem Drehstrommotor, druckfest gekapselt mit erhöhter Sicherheit (Ex d IIT4). Ölkammer zwischen den Wellenabdichtungen. Das Kabel ist mit einem Schutzschlauch aus PTFE versehen.

Motor IP 68

		TBS-Ex 38
Leistung	P1 kW	1,00
	P2 kW	0,78
Stromaufnahme 400V		2,4 A
	500 V	1,8 A

Werkstoffe

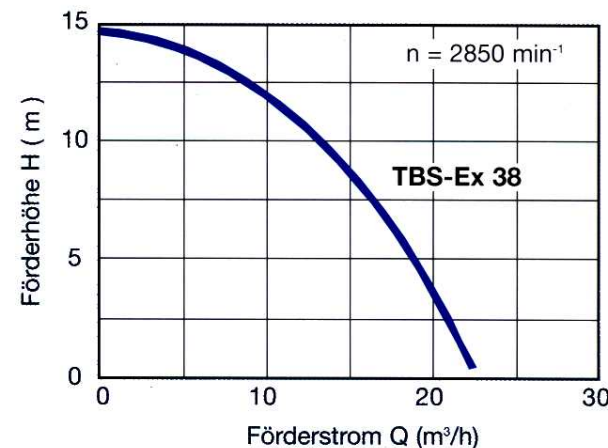
Gehäuseteile und Laufrad	1.4408
Welle	1.4571
Tragbügel	1.4401
Tragbügelüberzug	PTFE
Kleber	Epoxydharz
Gleitringdichtungen	
Gleitring	Hartkohle
Gegenring	Keramik
Elastomere	PTFE
Kabel	Silikon
Kabelschuttschlauch	PTFE

Vorteile / Einsatz

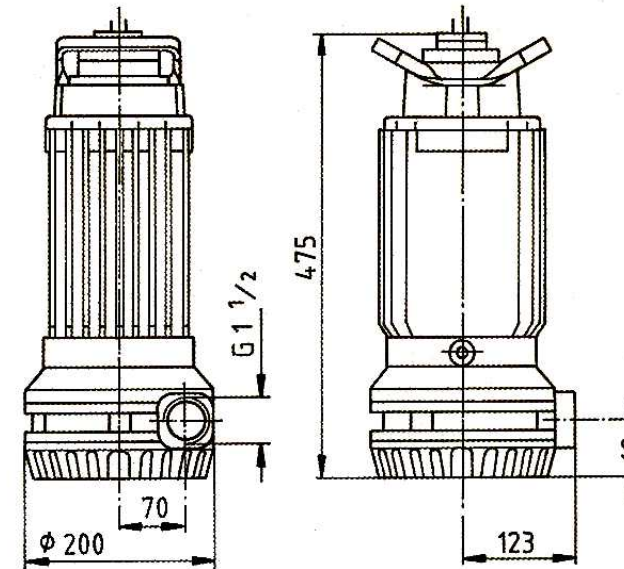
- für korrosive und mechanisch verunreinigte Flüssigkeiten
10 mm freier Durchgang
- Förderguttemperatur bis 40° C
- stationär und transportabel
- vertikal und horizontal einsetzbar
- Dauerbetrieb in aufgetauchtem Zustand
- Motor hat keine Ölfüllung
- Eintauchtiefe max. 5 m

Leistungsdaten

bei Wasser 15° C, 1 kg/dm³, Toleranz ±10%



Abmessungen



Drehrichtung von oben auf die Pumpe gesehen rechts

Ausführungen

mit 8 m Anschlusskabel, 4-adrig, 5 m Kabelschuttschlauch ohne Stecker

Sonderausführungen gegen Mehrpreis

Verlängerung des Motorkabels
Verlängerung des Kabelschuttschlauches (bis max. 10 m)
Spannung 110 – 500 Volt
Frequenz 60 Hz – Leistungsdaten unverändert

Abbildungen und technische Daten für die Ausführung unverbindlich