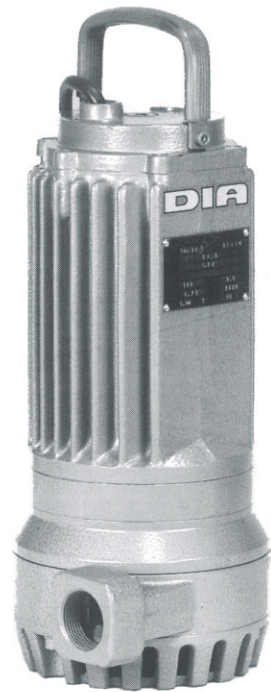


Edelstahl-Tauchmotorpumpe

TBS

Förderstrom Q max. 26 m³/h
Förderhöhe H max. 16 m



Beschreibung

Tauchmotorpumpe mit ölgefülltem Unterwasser-Drehstrommotor, doppelter Gleitringdichtung mit Ölkammer, Traggriff und Kabel mit Schutzschlauch

Motor 400 V, IP 68

	TBS	38	40
Leistung P1 kW		1,05	1,45
P2 kW		0,75	1,1
Stromaufnahme A		1,9	2,5

Werkstoffe

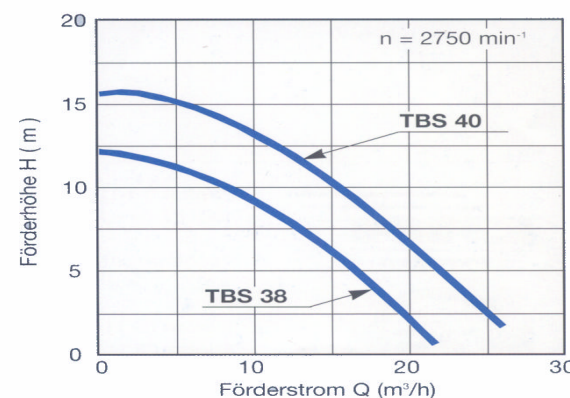
Gehäuseteile und Laufrad	1.4408
Welle	1.4571
Tragbügel	1.4571
Tragbügelüberzug	PTFE
Kleber	Epoxidharz
Gleitringdichtungen	
Gleitring	Hartkohle
Gegenring	AL-Oxid
Elastomere	PTFE
Kabel	Silikon
Kabelschutzschlauch	PTFE

Vorteile / Einsatz

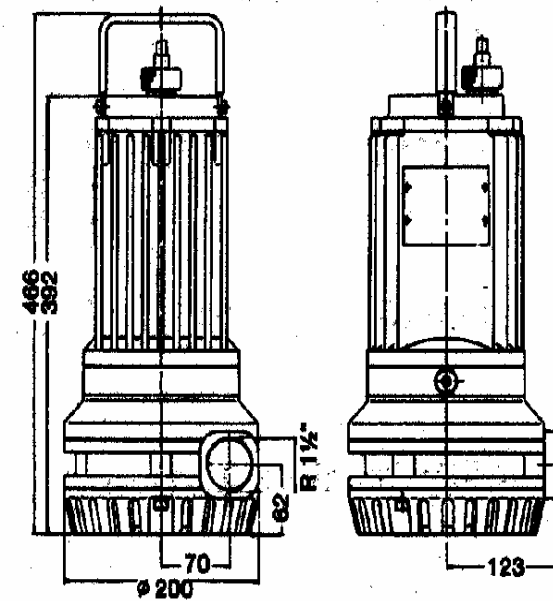
- für korrosive und mechanisch verunreinigte Flüssigkeiten
10 mm freier Durchgang
- bei höheren Förderguttemperaturen
Motor voll überflutet bis 95° C
Motor aufgetaucht bis 65° C
- stationär und transportabel
- Vertikal und horizontal einsetzbar
- Dauerbetrieb in aufgetauchtem Zustand

Leistungsdaten

bei Wasser 15° C, 1 kg/dm³, Toleranz ±10%



Abmessungen



Drehrichtung von oben auf die Pumpe gesehen rechts

Ausführungen

mit 10 m Anschlußkabel, 4-adrig, 5 m Kabelschutzschlauch und Motorschutzstecker CEE 16 A 5-polig

Sonderausführungen gegen Mehrpreis

- Verlängerung des Motorkabels
- Verlängerung des Kabelschutzschlauches (bis max. 10 m)
- Spannung 110 – 500 Volt
- Frequenz 60 Hz – Leistungsdaten unverändert

Abbildungen und technische Daten für die Ausführung unverbindlich