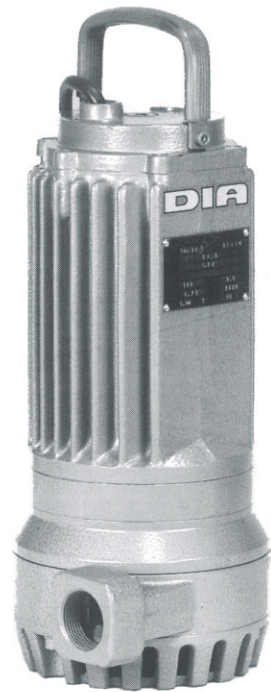


# Edelstahl- Tauchmotorpumpe

## TBS 42

Förderstrom Q max. 30 m<sup>3</sup>/h  
Förderhöhe H max. 17 m



### Beschreibung

Tauchmotorpumpe mit ölgefülltem Unterwasser-Drehstrommotor, doppelter Gleitringdichtung mit Ölkammer, Traggriff und Kabel mit Schutzschlauch

Motor 400 V, IP 68

Leistung	P1 kW	2,1
	P2 kW	1,4
Stromaufnahme	A	4,5

### Werkstoffe

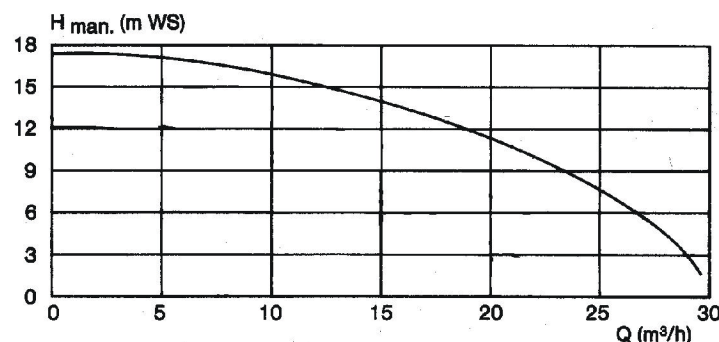
Gehäuseteile und Laufrad	1.4408
Welle	1.4571
Tragbügel	1.4571
Tragbügelüberzug	PTFE
Kleber	Epoxidharz
Gleitringdichtungen	
Gleitring	Hartkohle
Gegenring	AL-Oxid
Elastomere	PTFE
Kabel	Silikon
Kabelschutzschlauch	PTFE

### Vorteile / Einsatz

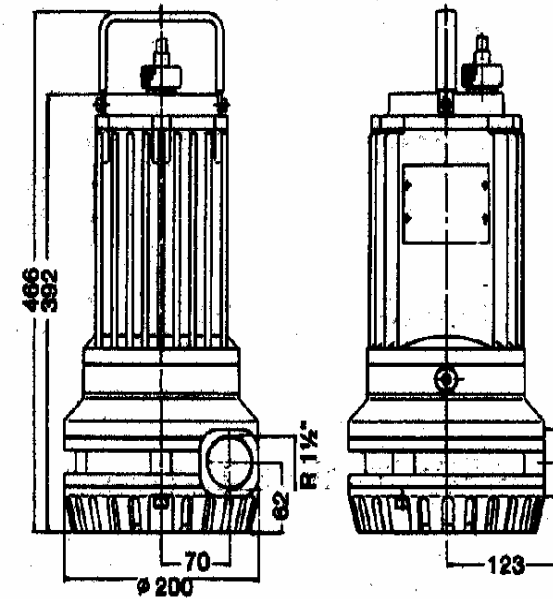
- für korrosive und mechanisch verunreinigte Flüssigkeiten  
10 mm freier Durchgang
- bei höheren Förderguttemperaturen  
Motor voll überflutet bis 95° C  
Motor aufgetaucht bis 65° C
- stationär und transportabel

### Leistungsdaten

bei Wasser 15° C, 1 kg/dm<sup>3</sup>, Toleranz ±10%



### Abmessungen



Drehrichtung von oben auf die Pumpe gesehen rechts

### Ausführungen

mit 5m Silikon-Anschlußkabel, 4 adrig, ohne Stecker. Der Motorschutz ist bauseits vorzusehen, bei stationärem Betrieb durch fest installierten Motorschutzschalter, bei transportablem Betrieb durch Motorschutzstecker. Bei Montage des 5-poligen Steckers bleibt der N-(MP) Stift frei.

Abbildungen und technische Daten für die Ausführung unverbindlich