



## Abwasser- Tauchmotorpumpe TC-E 3020 TC-E 3020 EX

Förderstrom max. 78 m<sup>3</sup>/h  
Förderhöhe max. 9 m


### EINSATZVORTEILE

- Verstopfungsfrei
- Horizontale und vertikale Aufstellung

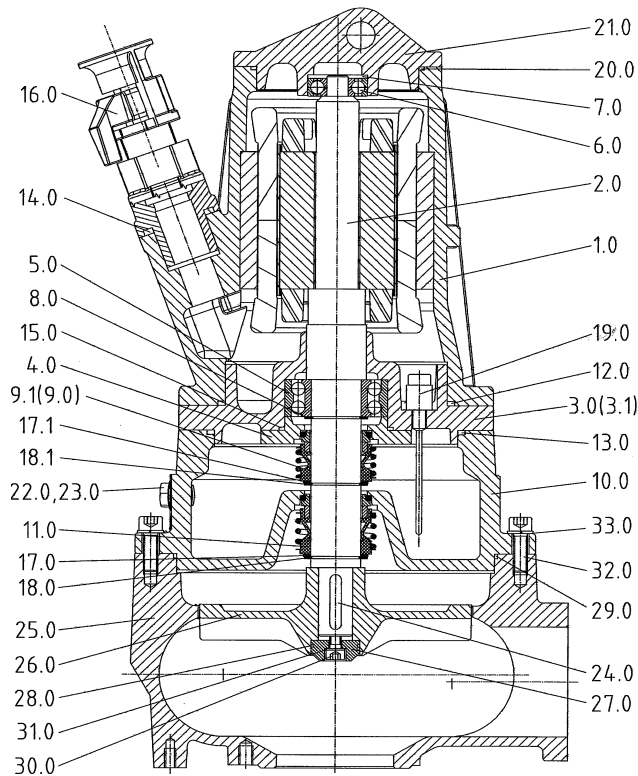
### Einsatzgebiete

Abwasser-Tauchmotorpumpe TC sind zur Förderung von Abwasser mit groben und langfaserigen Beimengungen, Fäkalien und Faulschlamm geeignet.

### Funktionsbeschreibung

- Abwasser-Tauchmotorpumpen mit Freistromhydraulik, nicht überlastbarem Unterwassermotor der Isolationsklasse F, Schutzart IP 68
- Standardmäßig mit Leckageelektrode und Kaltleitern
- Der Motor ist durch zwei Gleitringdichtungen mit dazwischenliegender Ölkammer abgedichtet.
- Sie kann horizontal oder vertikal betrieben werden.
- Pumpe in EX-Ausführung mit Drehstrommotor  II2G Ex d IIB T4 bzw. T3

## Schnittbild



# Abwasser-Tauchmotorpumpe TC-E 3020 TC-E 3020 EX

Förderstrom max. 78 m<sup>3</sup>/h  
Förderhöhe max. 9 m

## Technische Daten

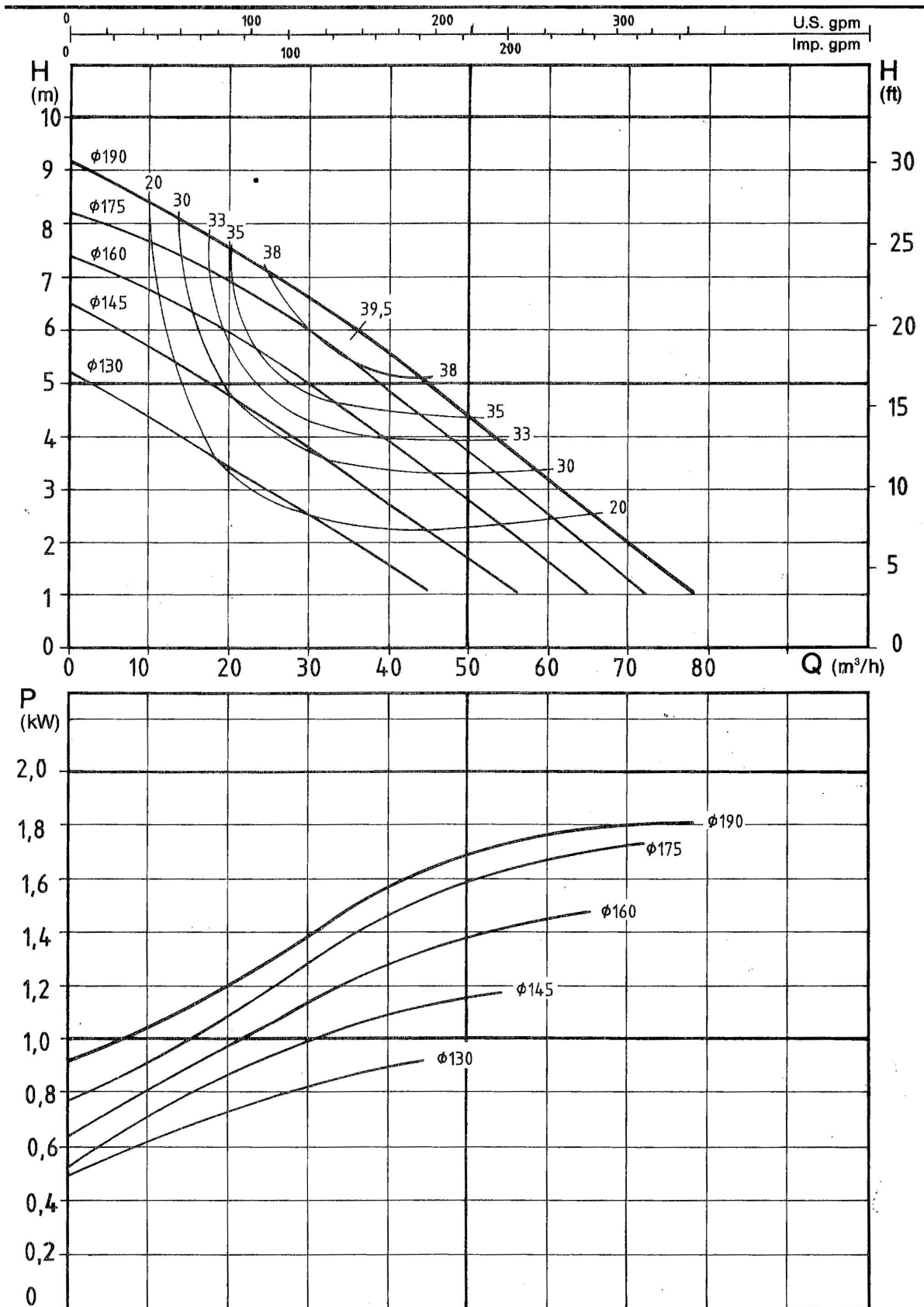
Typ	TC-E 3020	TC-E 3020 EX
Freier Kugeldurchgang (mm)	75	75
Max. Fördergut- und Umgebungstemperatur (°C)	40	40
Betriebsspannung (V)	230/400	219-242/ 380-420
Betriebsschaltung Y delta	Y	Y
Drehzahl n (1/min)	ca. 1400	
Leistungsaufnahme P1 (kW)	2,4	2,4
Nennleistung P2 (kW)	1,8	1,8
Stromaufnahme (A)	7,8/4,6	7,8/4,6
Kaltleiter 3 x	155° C	120° C
Kabel (mm <sup>2</sup> )	10x1,5	10x1,5

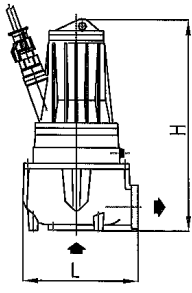
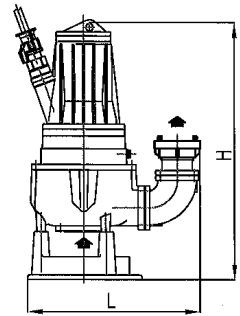
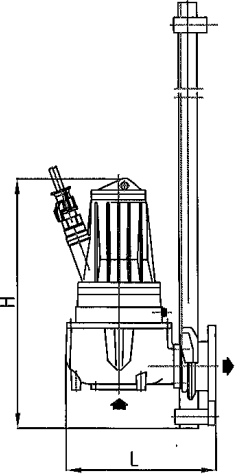
## Werkstoffe

Typ	TC-E 3020	TC-E 3020 EX
Pumpengehäuse	GG-25 GS 38 1.4340	
Laufgrad	GG 25 GS 38 1.4340	
Welle	St	
Dichtungen	Perbunan	
Gleitringdichtung: mediumseitig motorseitig	SIC/SIC SIC/SIC	
Motor	GG	

## Leistungskennfeld

bei Wasser 15°C, 1 kg/dm<sup>3</sup>, Toleranz ±10%



Bauform	GA	TF	GL						
									
Typ	L	Breite	H	L	Breite	H	L	Breite	H
TC-E 3020	305	280	560	462	280	680	400	280	660
TC-E 3020 EX	305	280	560	462	280	680	400	280	660

	Bauart	Saugseite	Druckseite
TC-E 3020	GA	80 mm	80 mm
TC-E 3020 EX	TF	80 mm	Storz B
	GL	80 mm	DN 80

## Ausführungen

**Bauform GA** (Grundausführung)  
mit 10 m Kabel

**Bauform TF** (transportabel)  
mit 10 m Kabel, und Standfuß.

Druckseitig: Bogen 90 mit Storzkupplung, CEE-Stecker 32 A mit Drehrichtungswendeschalter mit Motorschutzschalter  
(Bei Ausführung TF sind Leckageelektrode und Kaltleiter ohne Funktion)

**Bauform GL** (Gleitrohrausführung)  
mit 10 m Kabel, Unterwasserkupplung  
(2 Kupplungsführungsstücke und 4 Klammerplatten)