



Schmutzwasser Tauchmotorpumpe

THW

Förderstrom Q max. 19 m³/h

Förderhöhe H max. 11 m

Beschreibung

Tauchmotorpumpe mit Unterwasser-Wechselstrommotor, thermischem Wicklungsschutz, Saugkorb, Traggriff, Kabel und Schukostecker

Motor 230 V, 2-polig, Schutzart IP 68

Leistung THW 13 P1 0,43 kW – P2 0,21 kW

Leistung THW 17 P1 0,65 kW – P2 0,38 kW

Leistung THW 19 P1 0,81 kW – P2 0,50 kW

Stromaufnahme THW 13 2,1 A

Stromaufnahme THW 17 3,1 A

Stromaufnahme THW 19 2,7 A

Vorteile / Einsatz

- Zur Förderung von verunreinigten Flüssigkeiten. Freier Durchgang 10 mm.
- Förderguttemperatur bis 45°C, kurzfristig bis 80 °C.
- Flachabsaugung bis 3 mm möglich.
- Thermischer Wicklungsschutz. Abschaltung bei Motorüberlastung und selbsttätige Wiedereinschaltung bei Abkühlung.
- Hohe Korrosionsbeständigkeit durch Verwendung von Edelstahl und Kunststoffen.

THW SA: Erreicht der Flüssigkeitsstand im Griff integrierten Alarmkontakt erfolgt akustischer Alarm (80dB) über Steckergehäuse.

Werkstoffe

Pumpengehäuse, Deckel und Griff Polypropylen PP GF 30%

Welle 1.4122

Laufgrad Polyacetal POM

Saugkorb Polyethylen PE

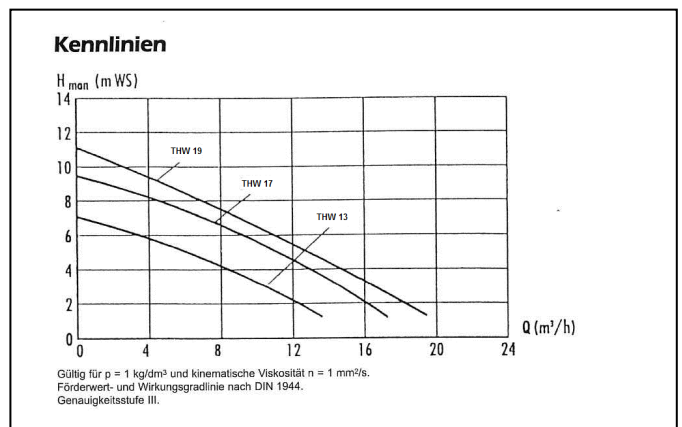
Schrauben, nichtrostender Stahl 1.4301

Wellenabdichtung 3 Wellendichtringe NBR

Dichtungen NBR

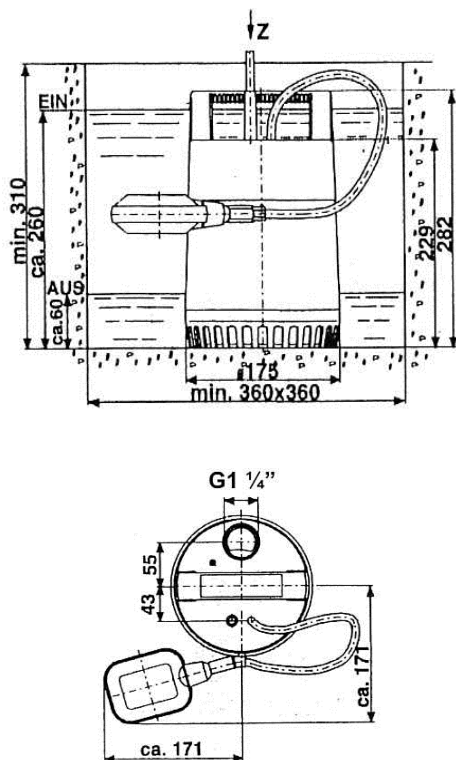
Leistungsdaten

bei Wasser 15° C. 1kg/dm³, Tolerant ±10%

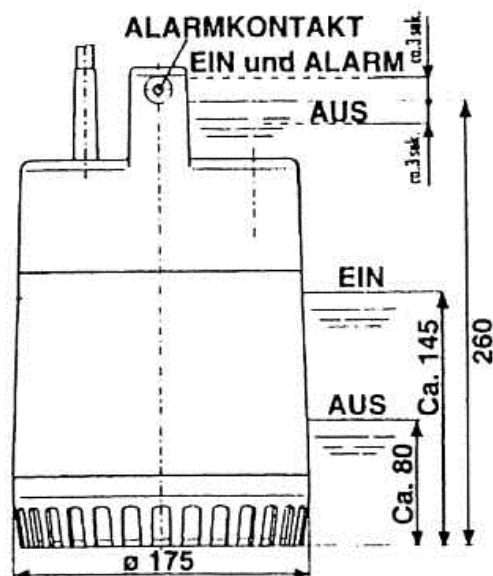


Abmessungen

Ausführung A



Ausführung SA



Ausführungen

Typ/Größe	Beschreibung	Ca. kg
THW 13-17-19	für transportablen Einsatz, mit 10 m Kabel und Schukostecker	4,9 – 5,6 – 6,8
THW 13-17-19 A	für stationären Einbau, mit Schwimmschalt-Automatik und 0,35 m Kabel Motorkabel 10 m mit Schukostecker	5,0 – 5,7 – 6,9
THW 13-17-19 SA	für stationären Einbau, mit intergriertem Schwimmschalter im Gehäuse Motorkabel 10 m mit Schukostecker	4,7 – 5,4 – 6,6
Zubehör	Rückflussverhinderer Kunststoff 1 1/4"	0,1
	Schlauchanschlussstück GEKA 1 1/4"	0,1

Abbildungen und technische Daten für die Ausführung unverbindlich



DIA Pumpen GmbH
Hans-Böckler-Str. 9

40764 Langenfeld
tel. 02173 49036-30
Fax 02173 49036-57
e Mail: info@dia-pumpen.de